

(1-3) تمهيد :

إن العمارة هي ذلك الفن الذي يتخذ من المادة ركيزة ومن الفعل والخيال وسيله للإنتاج ،

وإنتاجه هو ذلك المحيط البيئي الذي أوجده الإنسان ليمارس فيه نشاطاته الحياتية والروحية ضمن جدران وأسقف تفصله عن مؤثرات الطبيعة غير المرغوب فيها، فقد كان هدف العمارة دوماً أن تجد للإنسان مأوى يحتوي نشاطاته ويحميه من الأخطار أيًا كان مصدرها ولا بد لهذا المأوى أن يكون ملائماً للنشاط الإنساني الذي يحتويه من حيث انسجامه فراغياً مع نوع هذا النشاط ثم لا بد له من أن يكون متيناً وأن يؤدي كل راحة نفسية وجسدية ممكنة لمستخدميه، ولذلك يقول المعماري لويس كان " ان العمارة هي الاستعمال الجيد للفضاءات ، أنها ملء المساحات الموضوعية من قبل المستخدم ، أنها خلق الفضاءات التي تثير شعوراً بالإستخدام الملائم " (نمير، 2005: 13) .

(2-3) تعريف كلمة فراغ :

(1-2-3) فى المعجم الجامع إسم (فراغ) : الجمع فراغات والفراغ هو الخلو أو المكان الخالى

(2-2-3) فى الفيزياء و الطبيعة (فراغ) : من الطبيعة و الفيزياء هو حيز خال من المادة بصورها الثلاث أو حيز أزيل ما به من هواء اوجد الفراغ بامتصاص الهواء .

(3-2-3) فى الهندسة الفراغية (فراغ) : الفراغ هو ما يحدد بثلاث أبعاد متعامدة

(4-2-3) فى العمارة (فراغ) : هو شئى غير ملموس وهو الحيز المحدد من العناصر المحيطة به (كأن نقول يحدد فراغ الغرفة بالجدران والارضية والسقف)¹

(3-3) الفراغ ومفهومه :

هو أحد المكونات الأساسية للعمارة وهو الوعاء الذي يستوعب الأحداث خلاله أنشطتهم الحياتية المختلفة واحتفالاتهم وشعائرهم ويعبرون فيه عن آرائهم ومعتقداتهم وأسلوب حياتهم والتتبع التاريخي يوضح لنا أهمية وحيوية دور الفراغ في الحضارات السابقة ومدى تأثيره على تشكيل مجتمعاتها وإحساسهم بالانتماء للمكان وحيثهم الجماعية .

(1-3-3) يوجد مفهوم للفراغ :

(1-1-3-3) مفهوم فلسفي: الفراغ بالعلاقة المحسوسة بين الأجسام

(3-1-2) مفهوم رياضى : الفضاء فيه يتعلق بالتوجيه والقياس وهو من أساسيات علم الهندسة .

أما عن الإهتمام بالكتابة حول الفراغ المعماري، فيمكن القول أنه، وحتى مطلع القرن التاسع عشر، لم يتناول المعماريون والنقاد العمارة إلا من خلال منطلق الإنشاء والجمال، ولم ترد في كتاباتهم كلمة فراغ إلا نادراً، وكان "هوراتشيو جرينوه Greenough" هو أول من أشار إلى الفراغ من خلال مقالة أوضح فيها ما أسماه بالتكوين العلمي للفراغات والأشكال، كما استعمل "كونستانت ديفو Constant Defoux" بعد ذلك تعبير "توزيع الفراغات" في إحدى مقالاته التي كتبها عام 1874م، وكذلك أشار "شوازي Choisy" و"دونالدسون Donaldson" إلى الفراغات التي تحويها العمارة الرومانية. والواقع أن كلمة فراغ التي وردت بهذه الكتابات لم تذكر للتعبير عن الفراغ بمعناه الصحيح، ولكن كان ذلك للإشارة إلى الأجزاء المختلفة من المباني. على أن المحتمل أن تكون البداية الصحيحة لاستعمال هذه الكلمة كان نتيجة لاستعمال الكتاب الألمان لكلمة Raum في كتاباتهم، والتي تفيد، إلى جانب معناها كفراغ، كلمة (حجرة)، وهو الأمر الذي سهل على هؤلاء الكتاب تصور أي حجرة كجزء اقتطع من فراغ غير محدود، وعلى هذا الأساس أشار الكاتب الألماني "هيجل Hegel" في محاضراته عام 1820م إلى أن الغرض من أي مبنى هو تحديد جزء من الفراغ لاستعمال معين، وقد قام بعد ذلك "هيرنج فولفين Heinrich Wolfli" بإدخال الفكرة الفراغية كوسيلة للنقد والتحليل.

(3-4) تعريف الفراغ المعماري:

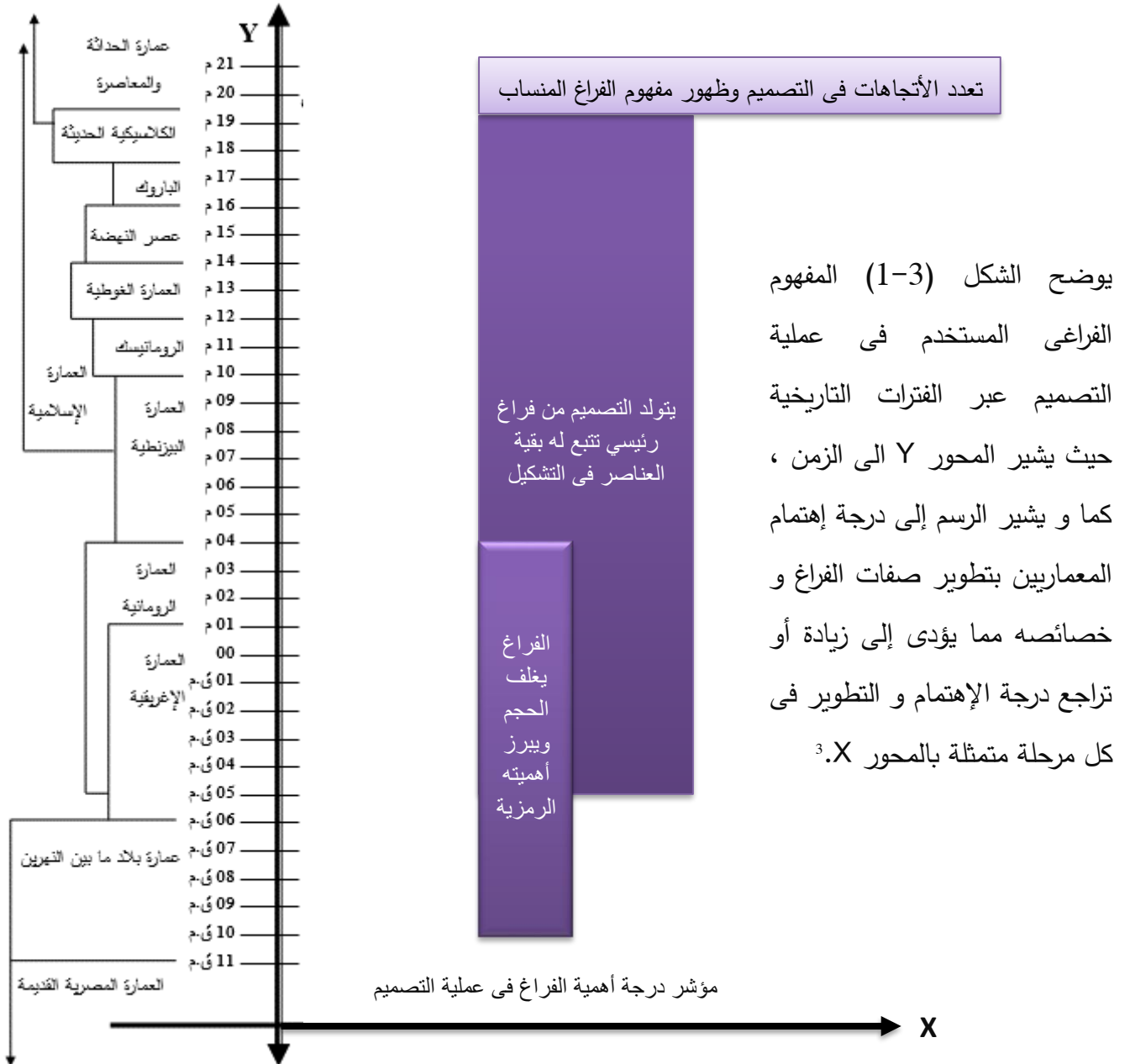
في العصر الحديث إزداد الإهتمام بالفراغ وتعددت جوانب دراسته وعرف المفكرون الفراغ من عدة زوايا منها الشاكلية ومنها الإجتماعية ومنها بحسب علاقته بالمعمار والتصاميم المعمارية فمثلا : يقول براين لاوسن في تعريفه للفراغ : "هو ذاك الذي يجمعنا وبنفس الوقت يفصلنا عن عن بعض" (Lawson، 2001:6) .

ويرى هيلر أن الفراغ ليس مجرد الخلفيه لوجودنا المادى ، بل هو عامل مفتاحى لكيفية وجود وقيام المجتمعات و الثقافات فى العالم الحقيقى . و من خلال هذا الوجود تم تنظيمها كحقائق ملموسة .فالفراغ هو أكثر من إطار طبيعى للاشكال الاجتماعيه و الثقافيه فهو مبنى من خلال هذه الاشكال بالتحديد فالسلوك الانسانى لا يحدث ببساطه فى الفراغ بل له شكل فراغى² .

Hiller, B. (n.d) "Space is The Machine, A Configurational Theory of Architecture", UK 2

على أي حال يمكن تعريف الفراغ المعماري بشكل مبسط بأنه "جزء من الفراغ العام تم اقتطاعه بمواصفات ومحددات خاصة تجعله يصلح لان يمارس فيه الانسان أنشطة حياتية خاصة وتتوقف هذه الانشطة وطريقة ادائها على طبيعة الجزء المقطع وحجمه وهيئة التصميمية وعلاقته بالفراغ العام المحيط به" (نوبي، 2007)

(3-5) مفهوم الفراغ المعماري في المدارس المعمارية المختلفة :



شكل (1-3) يوضح تطور مفهوم الفراغ المولد للتصميم عبر العصور

(3-6) لغة الفراغ :

اللغة هي وسيلة التواصل التي تميز الإنسان عن بقية المخلوقات فهي وسيلة توصيل المعلومات و الأفكار و المشاعر وتبادل الخبرات وإعطاء التوجيهات ، وللفراغ لغة خاصة يقوم من خلالها بكل ماسبق ، و يستطيع مستخدم البناء أن يفهم هذه اللغة و يستطيع أن يميز ما بها من معانى وايضا المعانى التي يضيفها المعمارى للفراغ فالجميع بحاجة الى الشعور بالراحة و الأمان بالفراغ ، كما أنهم بحاجة للوصول السهل الى الأدوات و المفروشات و بحاجة الى إرشادات واضحة لطريقة إستخدام الفراغ .

**(3-6-1) مفاهيم عامة متعلقة بلغة الفراغ :****(3-6-1-1) التواصل Communication :**

يتم بعدة طرق بحسب نوع المعلومات التي يتم تبادلها ، فهناك التواصل المرئى ، المكتوب ، الشفهى ، والتواصل وجها لوجه والأخير يحصل فى الفراغ (صورة 1-3) حيث تشير وضعية المكاتب و الدراج الى خلق تواصل وترابط وتشارك فيه جميع الحواس (Lawson, 2001)

**(3-6-1-2) الرسائل Message :**

صورة (1-3) التواصل لغة الفراغ



حيث توجه العمارة العديد من الرسائل الى مشاهديها أو مستخدميها من خلال فراغاتها و عناصرها المختلفة وحتى أصغر التفاصيل حجما . وتصل الرسائل الى مستخدم الفراغ بتفاعل كافة حواسه فالفراغ وعناصره تحدد للمستخدم كيف يتحرك و كيف يشعر وكيف يسمع و كيف ينظر وقد تكون هذه الرسائل ايجابية او سلبية وفقا لكيفية تصميم الفراغ⁴ (صوره 2-3)



صورة (2-3) اشكال مختلفة للفراغات

Retrieved in January 5th 2015 from view 4

<http://ngm.nationalgeographic.com/ngm/photocontest/2011/entries/80774/4>

(3-1-6-3) الرمزية Symbolism :

المقصود بها علاقه بين الشكل و الوظيفة والمضمون الثقافى و البيئى و الاجتماعى الذى تفرضه طبيعة العلاقة بينهم فلا ننسب الشكل بذاته الى ثقافة أو هوية ما بل بما تتحدد دلالة الشكل بعلاقتة بالمنظومة الثلاثية ضمن إطارها الثقافى مما يضفى عليه رمزية لهذه الثقافة أو تلك⁵ .



صوره (3-3) مدخل توسعة اللوفر

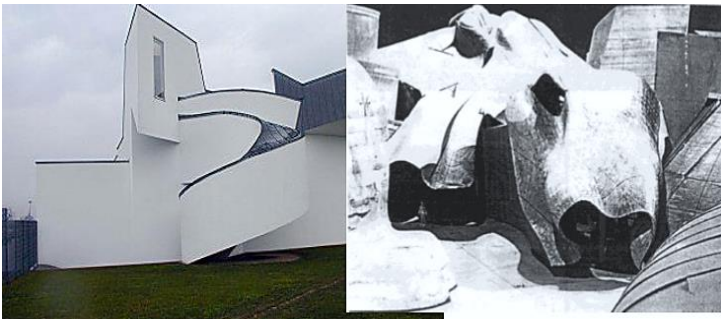
يعرف ريتشارد التن الفراغ الرمزي بأنه : هو الفراغ المصمم فى المباني والمدن و الحدائق ليتجاوز الإحتياجات المادية إلى تحقيق الإحتياجات الحسية و الشعورية ، و قد تميز بها معماريو القرن العشرين ، أى ان المعانى التى أضفاها المعمارى على فراغه اصبحت مرتبطة بالفراغ ذاته فأصبح استخدام هذا الفراغ فى التصميم هو إستحضار للمعنى الرمزي برمته .

ومن هنا عندما أراد المعمارى إضفاء هذه المعانى على فراغاته إختار الشكل الذى يحمل هذه الدلالة ، صورة (3-3) مدخل توسعة متحف اللوفر الذى يحمل رمزية العظمة وأهمية و قداسة محتويات الفراغ .

**(4-1-6-3) المفاجأة Surprise :**

يعرف مفهوم المفاجأة فى علم النفس بأنه يحصل للإنسان عندما يحدث شئ غير متوقع أو مخالف للنظام أو الترتيب المفروض وإذا ما عكسناه على العمارة فإن عنصر المفاجأة فى التصميم

يأتى من إستخدام التناقض ضمن التركيب المستمر المتجانس مع الحفاظ على الشعور بالراحة تجاه هذا التناقض . يظهر مفهوم المفاجأة كعنصر أساسى فى جماليات العصور الوسطى والعمارة الإسلاميه صورة (4-3)⁶

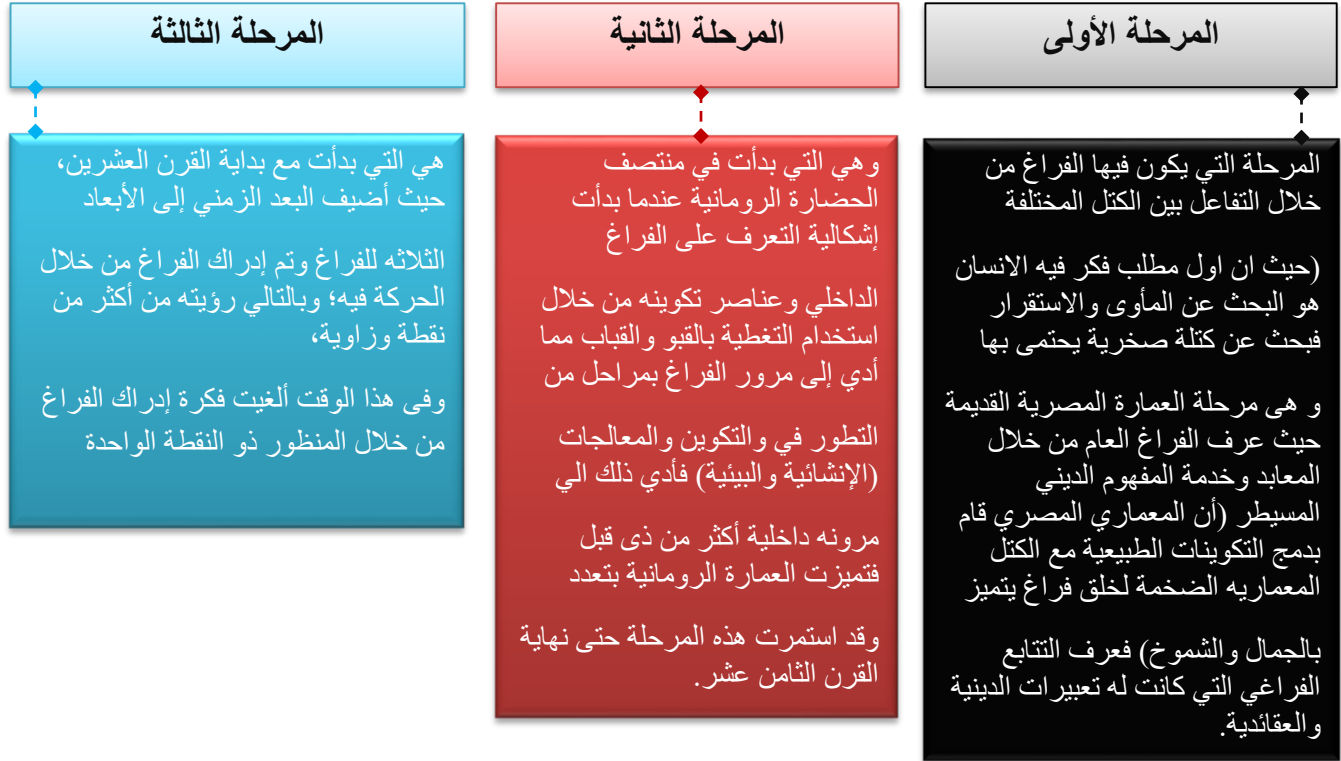


صوره (4-3) عنصر المفاجأة فى أعمال فرانك جبرى

5 السيد ، وليد أحمد ، "المنذنة وفلسفة الرمزية فى العمارة الإسلاميه" ، صحيفة العرب الكويتية ، العدد (7684)
6 Eltin, Richard (1995), "Symbolic Space: French Enlightenment Architecture and its Legacy" University of Chicago press, Chicago

(3-7) مفاهيم تطور الفراغ فى العمارة :

تطور الفراغ المعماري قد مر بثلاث مراحل (جيدون،1967) شكل (3-2) :



شكل رقم (3-2) مراحل تطور الفراغ المعماري

(3-8) الإنسان والفراغ :

يتعدى الفراغ المعماري مجرد كونه الفضاء البسيط المحيط بنا، فبالرغم من أن أول ما

ندركه هو الشكل الفيزيائي من خلال صفاته الواضحة كالتطول والعرض والمقياس والشكل الهندسي ، وكذلك الملمس واللون والإضاءة، إلا أن الفراغ يمتلك صفات أخرى مجردة ومعقدة

يصعب التحدث عنها بسهولة هي بمثابة رموز وقوانين وأجزاء مجردة تشكل أشياء ذات معان

كبيرة في الفراغ، ولفهم هذه الصفات الفراغية تظهر بعض العناصر الهامة المفتاحية كعلاقة

الإنسان والفراغ. فالبيئة الفيزيائية التي ننشئها هي ظاهرة اجتماعية أكثر منها فيزيائية حيث يصمم الفراغ المعماري لأجل الإنسان، سواء كان هو المصمم أو المستخدم، لذا فعليه أن يلبي احتياجاته وذوقه ورغباته⁷.

7 Proshansky , H.M., Ittelson, W.H, Rivling,L.G, (1970), "Environmental Psychology: Man and His Physical Settings" , Holt, Rinehart, and Wiston press, USA

(3-9) دور الفراغ المعماري فى تلبية إحتياجات الإنسان :



يقوم العلماء بتصنيف إحتياجات الإنسان وفق هرم يسمى هرم الحاجات أو ما يعرف بهرم ماسلو (Lawson, 2001) (شكل 3-3) حيث يقسم هذه الإحتياجات إلى مراتب بحسب أهميتها للإنسان. في المقام الأول تأتي الإحتياجات التي لاغنى لها عنها ليعيش وهي مقومات الحياة الأساسية، وتليها إحتياجات الأمان ثم الاجتماعية وهكذا .. وانتهاءً بتحقيق الذات أي إيجاد الهوية .

وتأتي العمارة لتلبية الإحتياجات العليا أكثر منها

شكل رقم (3-3) هرم ماسلو لتلبية إحتياجات الإنسان

لتلك الأساسية الدنيا ، وسوف يستعرض الباحث سريعا

ماهية هذه الإحتياجات وكيف يقوم الفراغ المعماري بتلبيتها.

(3-9-1) الراحة : stimulation ولا نقصد هنا الرفاهية بل تحقيق الجو المناسب لأداء العمل المطلوب . فلكل عمل حالة من النشاط تناسبه وعلى الفراغ تحقيقها. فبعض الأعمال يحتاج إلى تركيز وهدوء وبعضها يحتاج إلى حركة وتواصل مع المحيط والبعض يحتاج إلى جو معزول تماما وغير ذلك.

(3-9-2) الأمان : security : والمقصود هنا هو الشعور بالإستقرار والقدرة على متابعة أداء العمل ضمن هذه المعايير تتعلق بالثقافة العامة والخاصة لمستخدمي الفراغ وتؤثر فيها العادات والتقاليد والمعتقدات والبروتوكولات الاجتماعية فعندما يراعى الفراغ المصمم هذه المعايير

فإنه يعطي المستخدم شعورا بالأمان تجاهه. ربما لا نلاحظه إلا إذا فُقد هذا الشعور.

(3-9-3) الهوية : Identity يقوم الإنسان بالعديد من الأدوار يوميا أثناء قيامه بنشاطاته

المختلفة ، ويعتبر الفراغ المعماري هو المغلف لهذه النشاطات، لذا يجب عليه أن يراعى ويلائم هذه النشاطات هذا ما ندعوه بهوية الفراغ وهي مدى ملائمة الفراغ للنشاط الذي يحتويه. ويمكن القول بأن هوية الفراغ تأتي من جهتين:

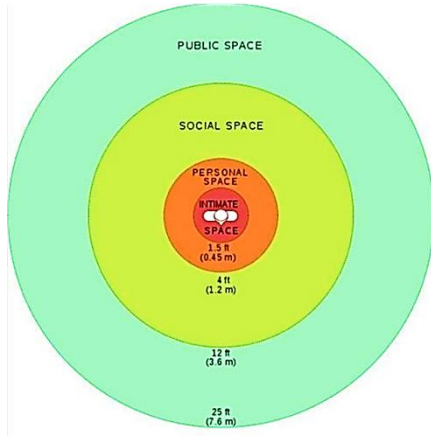
- الجهة الأولى : ترتيب عناصر الفراغ نفسه

- الجبهة الثانية : سلوك المستخدمين وطبيعة نشاطهم. فالمعماري يكون مسؤولاً عن الجبهة الأولى فقط ولكن عمله يؤثر كثيراً في أداء الجبهة الثانية. يقوم المعماري بتصميم الفراغ وترتيب عناصره واختيار أشكالها ومواصفاتها وفقاً لرؤيته حول الشخصية أو الهوية التي سيحملها هذا الفراغ ولكن ما إن يبدأ مستخدم الفراغ بممارسة النشاط فيه فإنه أيضاً والأعمال الخاصة وذلك من خلال كل التدريبات التي يمارسها هو فيها (Lawson,2001).

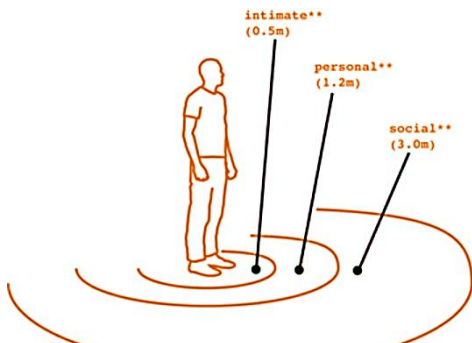
(3-10) مفهوم الفراغ الشخصي (Personal Space) وتأثيره على تصميم

الفراغ :

كما هو متفق عليه فالعمارة الجيدة هي التي تلبي إحتياجات الناس ، و على الفراغ المعماري أن يكون ملائماً لاحتواء الأحداث والنشاطات الإنسانية . ووفقاً لروبرت سومرز⁸، و لكي يقوم الفراغ بذلك فعلى المعماري المصمم أن يعي تمام إحتياجات المستخدمين الحقيقية ، "فالمستخدمون هم بناء وصانعو ومنمذجو ومشكولو البيئة المحيطة بهم، في الحقيقة الناس هم البيئة " .



وحتى يلبي الفراغ إحتياجات الإنسان كما ذكر على المعماري أن يدرك تماماً منبع هذه الإحتياجات وحدودها . وهناك العديد من الأبحاث التي قام بها علماء النفس الإجتماعي تناولت العلاقة بين العمارة و السلوك ، وكذلك درست الأبحاث المترتبة للبيئة المصممة على الناس ومن أهم المفاهيم التي تُرست في هذه المجال مفهوم الفراغ الشخصي والذي ظهر لأول مرة عام 1966 من قبل إدوارد هول Edward Hall في كتابه (البعد المخفي)⁹ .



شكل (3-4) تقسيمات الفراغ الشخصي للإنسان

يعرف إدوارد الفراغ الشخصي على أنه "تلك الفقاعة الوهمية التي تحيط بالإنسان و تؤثر على سلوكه عندما يقتحمها شخص أو أشخاص آخرين" ، و تقسم إلى أربعة مراتب كما في الشكل (3-4)

8 Sommer, Robert. (1969) "Personal Space: The Behavioral Basis of Design", Prentice hall trade publishers, New Jersey, USA

9 Hall, Edward T, (1969) "The Hidden Dimension", Doubleday Anchor Book Inc. New York

(1-10-3) المسافة الحميمة : (intimate distance) وهى المنطقة ضمن مسافة 46 سم بعيداً عن الإنسان يسمح بإختراقها فقط الأشخاص القريبين جداً كالإبناء و لأحبة و أعضاء الأسرة المقربين و الحيوانات الأليفة .

(2-10-3) المسافة الشخصية : (personal distance) ضمن مسافة ذراع عن الشخص وتتراوح ما بين (46-122) سم بعيداً عن الشخص ، و هى المسافة التى تحتاجها للتحدث إلى الأصدقاء و الآخرين .

(3-10-3) المسافة الإجتماعية : (social distance) تتراوح بين (120-240) سم وهى مخصصة للقاء الغرباء و الأشخاص المتعرف عليهم حديثاً .

(4-10-3) المسافة العامة : (public distance) وهى كل ما هو أبعد من 240 سم وتستخدم للخطابات الجماعية و إلقاء المحاضرات¹⁰ .

تضع هذه القيم لإعتبارات ثقافية و بيئية وتجارب الإنسان الشخصية ، كما تختلف فى المكان الواحد بتغيير الزمان¹¹ . كما تتأثر بمكانة الشخص الإجتماعية فكما إرتفعت المكانة الإجتماعية زادت المساحة المخصصة لفراغه الشخصى كما وتتأثر بتغيير الظروف المحيطة فجأة فعندما يطرأ تعديل طارئ على الظرف يستجيب الشخص بتغيير إحساسه تجاه الفراغ الشخصى .

إن وعى المصمم وفهمه لهذه المواضيع مهم جدا فى دراسته للفراغ فتوفير إحتياجات المستخدم لا تقتصر على توفير المساحات المطلوبة وظيفياً فقط ، بل يجب أن تشبع أيضاً الحالة النفسية لأداء النشاط . ونخلص الى أن هناك فرق بين الفراغ ، و بين الفراغ المعماري

(11-3) الفراغ و الفراغ المعماري:

وفقاً للمعماري لويس خان : "يستطيع أى إنسان أن يصمم فراغاً أو مجموعة من الفراغات ، وحده المعماري قادر على تصميم فراغ معماري " . يقصد بذلك أن أى أحد قادر على إنشاء مبنى إذا كان مهتماً فقط بالنواحي المساحية لذلك المبنى ولكن المعماري يلبي بالإضافة لتلك الإحتياجات المادية ، تلك الإحتياجات النفسية .

10 Retrived on January 6th 2015 from 70

http://en.wikipedia.org/wiki/Personal_space#mediaviewer/File:Personal_Space.svg

11 Ariès, Philippe. DUBY, Georges, (2001) "A History of private life", Belknap Press of Harvard University Press, UK

يقول روبرت سومر : إن فقااعة الفراغ الشخصي هي وحدة أساسية منطقية فى التصميم المعماري ، فقد يكون من المهم جداً للمعماريين معرفة إحتياج المستخدم المادي من الفراغ ، و لكنه وحده ليس كافياً . فمثلاً لا يمكن الإكتفاء ببناء أربعة جدران للحصول على فراغ ذو خصوصية ما ، بل يجب أن يحقق هذا الفراغ المرونة الكافية ليكون قادراً على اداء وظيفته من قبل عدة أشخاص و لا يتم ذلك إلا بمشاركة و تفاعل وفهم أكبر للبيئة النفسية للإنسان و إحتياجاته الشخصية بمشاركة و تعاون بين المعماريين و علماء النفس . و بما أن الفراغ المولد للتصميم هو الفراغ الرئيسى فى العملية فهو يتمتع بتحقيق متطلبات الإنسان وتهيئه للدخول للفراغات الأخرى ذات الخصوصية الوظيفية المختلفة .

(3-12) دور المعماري فى تصميم الفراغ الملائم للإنسان :

لكي يوفر المعماري للإنسان هذه الفراغات الداخلية والخارجية بتأثيراتها المناسبة لاستعمالاتها يتعامل مع الطبيعة والبيئة القائمة والمادة الإنشائية المناسبة للزمان والمكان، والنشاط الذي سيمارس في هذا الفراغ . وهو يتعامل هنا مع الفراغات الطبيعية غير المحدوده ، فيقتطع منها فراغات داخلية وأخرى خارجية ذات مؤثرات مقصورة على المرتاد والمستعمل فتتحول الفراغات اللانهائية البيئية إلى فراغات حضرية أو قروية ذات مقياس إنساني ، وشكل محسوس و طاقة تعبيرية تحرك العين والنفس والمشاعر. وهو يعتمد في هذا على مورفولوجية هذه الفراغات ومحدداتها ووظائفها وعلاقاتها ببعضها البعض وعلاقاتها بالفراغات الخارجية المتصلة والمحيطه بها.

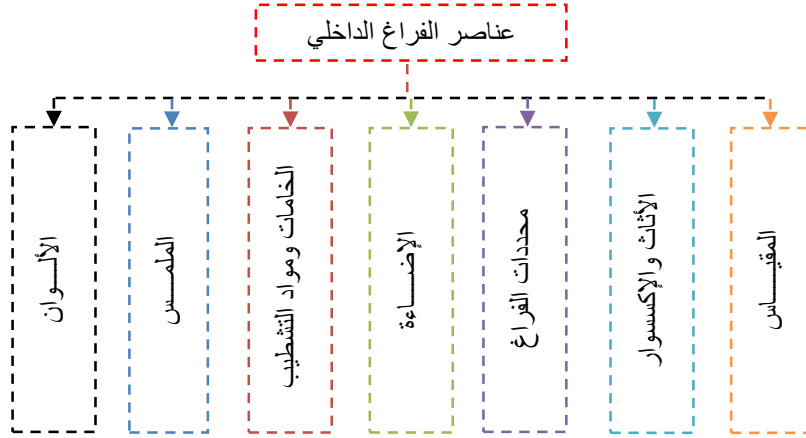
والمعماري في ذلك فنان حدوده البعيدة - السماء والأفق ، والقريبة - الأرض والجبال والأشجار والحوائط والأسقف. وبتوظيف كل هذه العناصر ، تنشأ الفراغات المعمارية موضوع البحث أو العمرانية التي تترك لدى مرتاديهما الأحاسيس المناسبة للأنشطة المقصودة، مما يزيد المتعة بالحياة الإنسانية ويثيرها بتجارب فراغية متنوعة مشحونة بالإنفعالات والمشاعر .

ويعتبر الحيز الفراغي من أهم المنتجات المعمارية التي يتقن المعماري وهو يصنعها ويتلاعب لكل حيز فراغي معماري له متعة بصرية وعاطفية وفكرية بنسبها و مواصفاتها حيث الفراغ المعماري من أهم عناصر العمل الجيد الذي يعطي الراحة البصرية والمادية والمعنوية. والمعماري الناجح من يصمم فراغ يسيطر ويحوي أحاسيس الأفراد والشعوب فعليه تقع مسئولية نقل الصورة السليمة والتعبير عنها للمجتمعات وعليه يجب أن يفهم البيئة والمكان والزمان لتوفير الفراغ السليم للمجتمع .

(3-13) إدراك الإنسان للفراغ :

ذكر (Wusius, 1993) أن ادراك الإنسان للفراغ هو عملية ذهنية نشطة (active) تقوم من خلالها بإعطاء المعنى للعالم وللأشياء المحيطة بنا، ولا يتعلق إدراكنا للفراغ بحاسة البصر فقط ، على الرغم من أنها الناقل الأساسي للانطباع عن طريق الصور، إلا أن إحساسنا بالفراغ يكون من خلال تفاعل الحواس جميعا معه، ولا يتوقف إدراكنا للفراغ عند إدراك شكله وحسب، فهناك عدة عناصر تتفاعل معا لإعطاء الصورة الكاملة. فنحن ندرك ببصرنا شكل الفراغ (shape) ولونه (color) وأبعاده (dimensions) وبإحساسنا ندرك ملمس أسطحه (texture) وحجمه (volume) وبشعورنا الداخلي ندرك التوجيهية (orientation) والجاذبية والتوازن (gravity) تشكل جميع هذه العوامل اضافة لمحددات الفراغ مايسمى بعناصر الفراغ المعماري الداخلي .

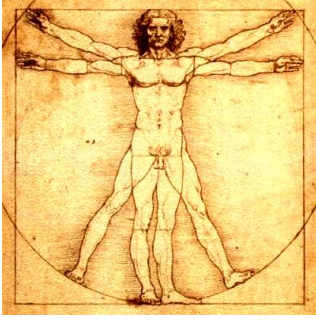
(3-14) عناصر الفراغ الداخلي : كما فى الشكل (3-5)



شكل رقم (3-5) يوضح عناصر الفراغ الداخلي

(3-15) المعايير التصميمية للفراغ الداخلي:

لم تتغير هذه المفاهيم إلا بدءاً من ١٩٦٠ عام في شمال أوروبا وتحديداً في إنجلترا والسويد فقد تقهقر نموذج الجسم البشري ذو المقاييس المثالية وظهر التدرج الهرمي لدورة حياة الإنسان مرتبطة بالسن والإحتياجات الخاصة لكل فئة عمرية بعدها بدأ المعمارىون في التفكير جدياً في تقسيم مستخدمى الفراغ حسب الفئة العمرية وحسب الجنس و حسب قدرتهم على الحركة (سميث ، 1963) حيث ناقش هذا التقسيم وتطرق فى حديثه الى مستخدمى الكراسى بعدها وفي عام (1981) تم إدراج المقاييس الانسانية الخاصة بالأطفال وكبار السن فضلاً عن محدودى الحركة وبالتالي اختفى نموذج الشخص المعماري ذو المقاييس المثالية والتي افترضها لوكوربوزية .

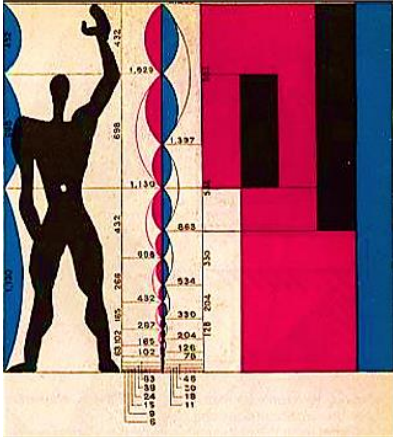


(3-15-1) المقياس :

لايمكننا الحكم على الفراغ من خلال أبعاده الحقيقية وحسب، فعدد الأمتار طولا و عرضا وارتفاعا ليس له قيمة إن لم يكن موضوعا ضمن سياق ما ندعوه المقياس scale، فمقياس الفراغ هو ما ندركه حقيقة . يعتبر الإنسان هو المقياس

المرجعي الرئيسي في العمارة فيما أنه هو المدرك والمستقبل فإنه صورة رقم (3-5) الرجل الفيتروفي (النسبه

والتناسب)



ينسب الأشياء إلى أقرب المرجعيات له، مقياسه الشخصي، وليس بدليل أكبر على ذلك من اعتماد القدم والذراع والشبر والإصبع وغيرها من أعضاء الجسم كمقاييس مرجعية منذ القدم. لقد تطور تعامل الإنسان مع مقياسه مع تطور التفكير العلمي، فقد وضع فيتروفوس مقاييس النسب المثالية للإنسان ووصفه بأنه المصدر الرئيسي للنسب الأساسية المستخدمة في البناء. وتتميز بوجود نسب ثابتة بين أركان المباني المستخدم في تصميمها هذه الطريقة⁸. ومن ثم

جاء ليوناردو دافينشي في عصر النهضة ليضع لوحة الرجل الفيتروفي والتي رسمها بناء على نسب ومقاييس فيتروفوس السابقة.

(3-15-2) المقياس البشري للإنسان العادي :

إن المقياس الانساني معنى مباشره بقياس جسم الأنسان وحجمه ووزنه و مجالات حركته، وهذه الأبعاد قد تكون مستقره في حالات الجلوس والوقوف و



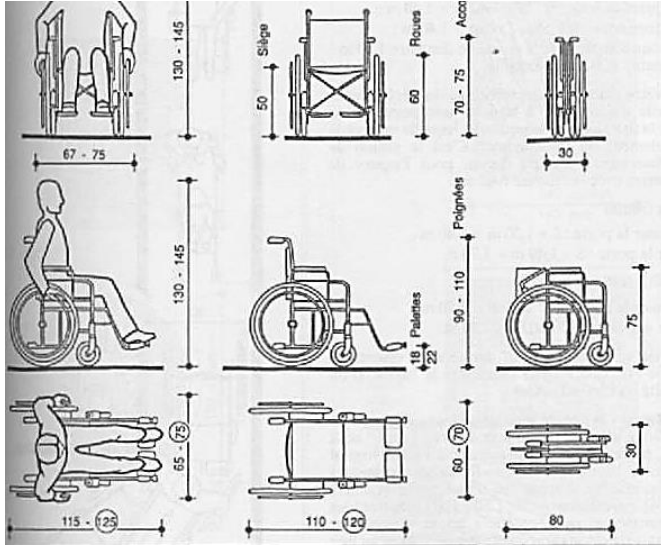
الإستلقاء وتشمل ديناميكا أوضاع الحركة وعلاقتها مع قطع صورة (3-6) رسم المودولر من أعمال لوكوربوزية

الأثاث.(الف باء) ، ويعد المعماري لوكوربوزيه إحد أكثر المعماريين

تأيرا على الفكر والتصميم المعماري في القرن العشرين ، من خلال نظريته الوظيفيه هذه النظرية التي يصبح المكون المعماري بموجبها هو الآله التي يعيش فيها الأنسان حيث تتحد الفراغات المكونه للفراغ المعماري بحسب الوظائف المعده لأجلها

(3-15-3) المقياس البشري لذوي الإعاقة الحركية :

(1-3-15-3) أجهزة التنقل المساعدة : Mobility Devices Helpers

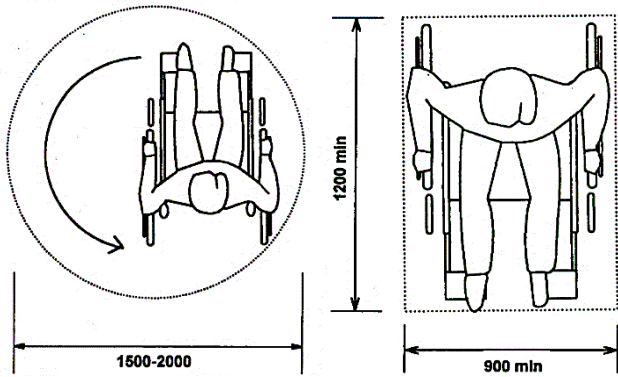


إن المشكلة الأساسية التي تواجه مستخدمى الكراسي المتحركة هي التحرك من مكان الي آخر و العمل و ممارسة الأنشطة المعتادة من وضعية الجلوس ، و لذلك هناك العديد من المتطلبات و الوسائل التي تعتمد علي أبعاد ومواصفات الكراسي المتحركة المختلفة . شكل (3-6)

طول الكرسي المتحرك يتراوح عامة بين 110 سم الي 120 سم يُضاف حوالي 50مم للطول الإجمالي لبروز القدم شكل (3-6) أما عرض الكراسي

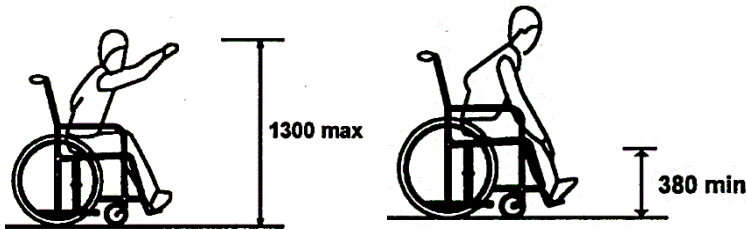
شكل (3-6) أبعاد الكرسي المتحرك

فيتراوح عامة بين 60سم و 70 سم كما يجب إضافة خلوص يبلغ حوالي 5سم علي الأقل و يفضل 10 سم لتدوير عجلات الكرسي يدوياً. لابد من إضافة فراغات اضافية للحركة لمسافات طويلة . تختلف المساحات المطلوبة لحركة المناورة حسب النشاط المراد ممارسته وطبقاً لنوع



الكرسي و أداء المستخدم . متناول يد مستخدمي شكل رقم (3-7) أبعاد الكرسي المتحرك بزاوية 90° و

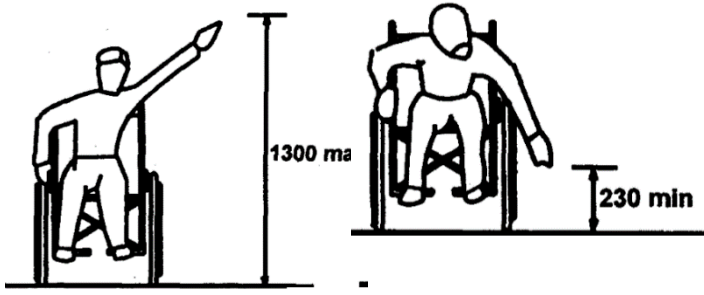
360



الكراسي المتحركة في حدود ارتفاع من 70سم الي 130سم من مستوي الأرض و لا يقل عن 40 سم افقياً من اركان الغرفة⁹

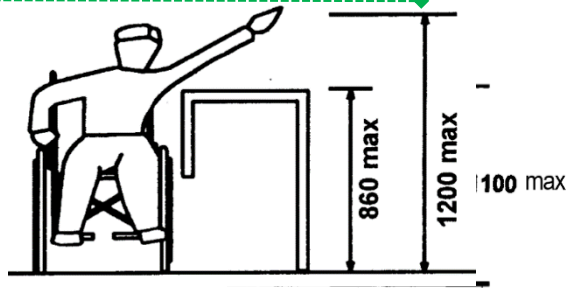
شكل رقم (3-8) أعلى وأدنى ارتفاع للحركة الأمامية للمعاق

شكل (3-7) .



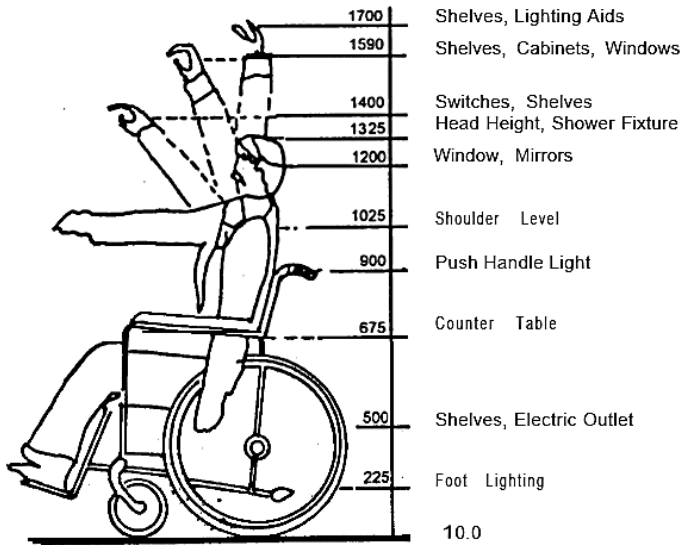
* متناول يد مستخدمي الكراسي المتحركة
فى حدود ارتفاع من 70سم الي 130سم من
مستوي الأرض على الجانبين و لا يقل عن
40 سم افقيا من اركان الغرفة شكل (3-9)

شكل رقم (3-9) أعلى وأدنى إرتفاع للحركة الجانبية للمعاق



شكل رقم (3-10) أعلى وأدنى إرتفاع للحركة الأمامية والجانبية

للمعاق فى وجود حاجز للمعاق

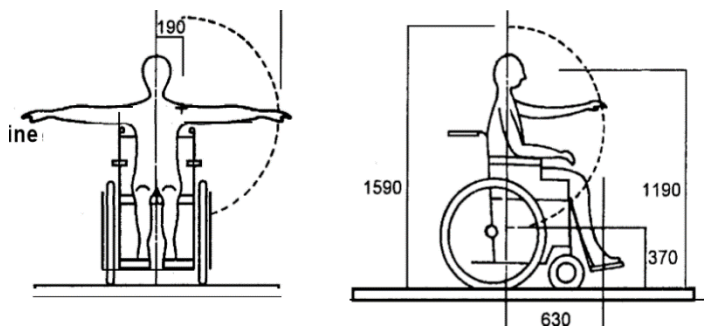


(3-15-3) نطاق الوصول:

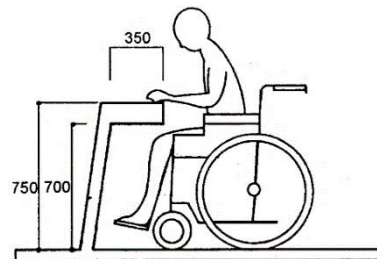
بالنسبة لكيفية التحكم فى فتح الأبواب والشبابيك
لايزيد عن 1400 ملم من سطح الأرضية شكل
(3-11) توضح مقاييس الوصول للأبواب
والارفف و الشبابيك ومفاتيح الانارة ، شكل
(3-12) ارتفاع الطاولة، كما يوضح شكل
(3-13) مدى امتداد زراعى المعاق من الامام
و الجانب.

شكل رقم (3-11) إرتفاعات مفاتيح الكهرباء و الشبابيك و المرايا والارفف

و مفاتيح الاضاءة لسهولة الوصول

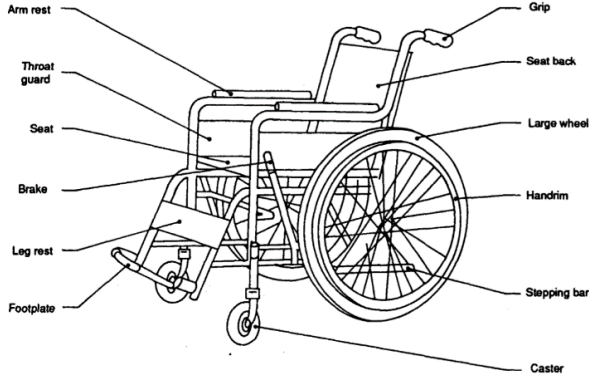


شكل رقم (3-13) امتداد زراعى المعاق



شكل (3-12) ارتفاع الطاولة

(4-15-3) أنواع الكراسي المتحركة :



شكل رقم (3-14) مكونات الكرسي المتحرك التقليدي

تنقسم أنواع الكراسي المتحركة الى ثلاثة انواع :

1- النوع القياسي العالمي (التقليدي) ويجب ان يقوم شخص اخر بدفع الكرسي ولا يقوم المعاق بدفع الكرسي بنفسه .. ونجده في المستشفيات والمطارات وبعض المباني العامة، وليس الغرض منه الخروج الى الشارع شكل (3-14) وصورة (3-7).



صورة رقم (3-7) كرسي متحرك تقليدي

2- النوع القياسي العالمي والذي يقوم المريض بدفع الكرسي بنفسه عن طريق تحريك العجلة الخلفية صورة (3-8)

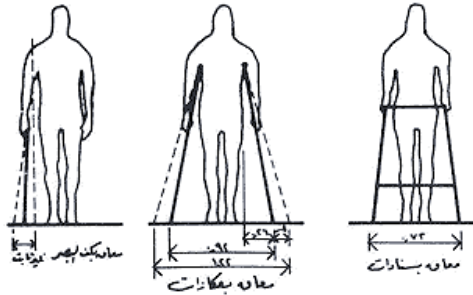
3- الكراسي المتحركة بموتور وهو مناسب جدا للمرضى او كبار السن ولمن لا تتوفر لديه القدرة البدنية صورة (3-9) ¹⁰



صورة رقم (3-9) كرسي متحرك بموتور



صورة رقم (3-8) كرسي متحرك عالمي



شكل رقم (3-15) استخدام العكاكيز لذوى الإعاقة الحركية

¹⁰ التصميم المعماري للطرق لذوى الاحتياجات الخاصة

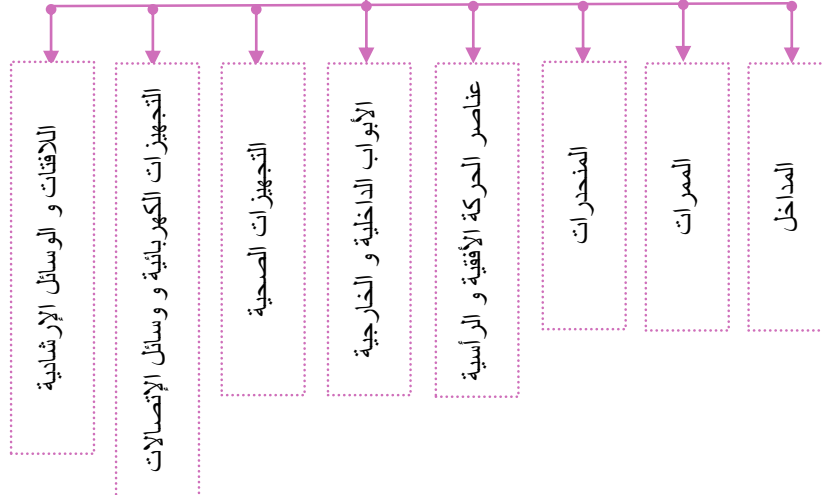
(3-16) الأسس والمعايير التصميمية للفراغات الداخلية لذوى الإعاقة الحركية:

إن المصمم المعماري معني بالدرجة الأولى بتوظيف مقومات وعناصر التصميم الداخلى للفراغات في البيئة الداخلية للأبنية سواء كانت ذات فعاليات عامة او خاصة وذلك لخلق فضاءات داخلية مستحبة لاحتياجات مستخدميها، ويمكن تحديد عناصر التصميم الداخلى للفراغات كما ذكر سابقا بالاثاث ، المواد ، الإكسسوارات ، الإضاءة ، أو يمكن تصنيف العناصر التصميمية بمحددات الفراغ (نمير، 2005) .

من حق المعوقين جسديا كفتة من المجتمع الذهاب لاماكن التعليم و العمل و الترفيه و العوذة منها ، وبمجرد وصولهم إلى تلك الأماكن ودخولهم إليها للإستفادة من الخدمات التي تقدمها يجد المعوق نفسه أمام عوائق وصعوبات كثيرة مثل الأدراج و مداخل المباني المختلفة وضيق المصاعد وثقل الأبواب و المقابض الدوارة وعدم قدرة هذه الفتة من أفراد المجتمع على إستخدام المرافق و الخدمات فى المباني العامة و الخاصة يحرمهم من المشاركة فى كثير من فعاليات المجتمع المختلفة من ندوات و محاضرات ومؤتمرات و غيرها مما يؤثر سلبا على تفاعلهم مع المؤسسات المختلفة و فى المجتمع الذى يعيشون فيه .

(1-16-3) محددات الفراغ الداخلى لذوى الإعاقة الحركية :

توضح فى شكل رقم (16-3) وهى مكونة من المداخل و الممرات و المنحدرات و عناصر الحركة الأفقيه و الرأسية و الأبواب الداخلية و الخارجية و التجهيزات الصحية للارضيات و الحوائط و الإرشادات العامة¹¹.



شكل رقم (16-3) محددات الفراغ الداخلى لذوى الإعاقة الحركية

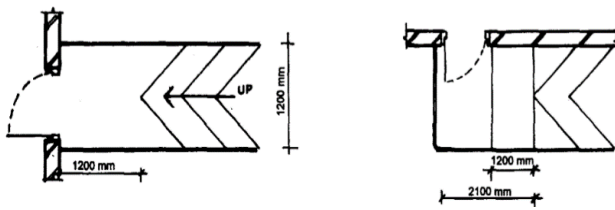
11 اللجنة الدائمة للكوود المصري لتصميم الفراغات الخارجية و المباني لاستخدام المعاقين

(3-16-1) المدخل :

هو أول مكان يطئه الفرد فهو يعكس معنى الترحيب و حسن الاستقبال فمن خلاله يعكس معنى الترحيب وحسن الاستقبال .

يمكن وضع أسس و معايير للأبنية العامة و الخاصة و المرافق الأخرى لتسهيل إستخدامها من قبل ذوى الإعاقة الحركية و من هذه العناصر الواجب دراستها هى مداخل الأبنية أو المداخل العامة فيفضل مراعاة الآتى :

- تهيئة مداخل المباني بما يسهل حركة دخول وخروج مستخدمي الكراسي المتحركة .
- تخصيص أبواب فى مداخل المباني للمعوقين حركيا تفتح بمجرد الضغط على زر معين مع الاخذ بعين الإعتبار وضوح مكانها ومناسبة إرتفاعها ليسهل إستخدامها من قبلهم .
- أن تكون فتحات الأبواب فى المداخل واسعة ليسهل إستخدامها من قبل مستخدمي الكراسي المتحركة .
- وضع متكآت عند مداخل المباني للإستفادة منها من قبلهم بحيث تكون هناك مسافة 30 سم بينها وبين متكآت الكراسي المتحركة .
- توفير اضاءة كافية فى مداخل المباني على أن تكون مفاتيح إستخدامها بمتناول أيديهم .
- مراعاة وضع منحدرات لتلافي الفرق بين المستويات الخارجية و الداخلية للمدخل .
- مراعاة إيجاد بسطة عند نهاية كل منحدر ، ويميل ميلا مناسباً لتصريف المياه .
- مراعاة توفير مواقف خاصة للكراسي المتحركة فى مداخل الأبنية¹² .



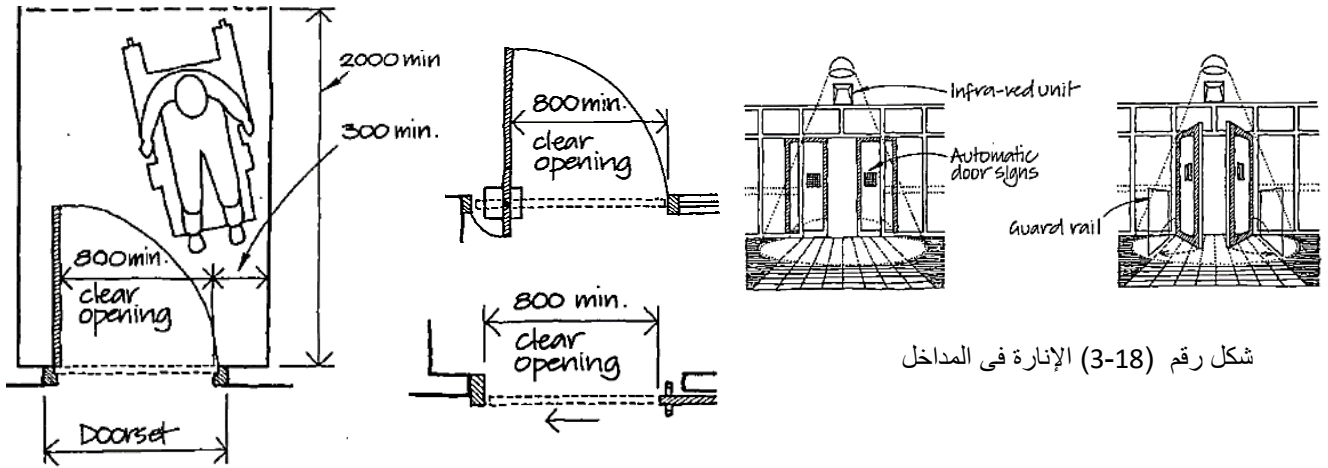
- بسطة المدخل بجوار المنحدر مع الحد الأدنى من البعد 200×180 ،
كما ويجب أن يكون السطح غير قابل للانزلاق شكل رقم (3-17).

- ينبغي ألا تعرقل الأسطح الأرضية عند نقطة الدخول الحركة ، كما و يجب تمييز المدخل ،
شكل (3-17) توضح شكل المدخل حيث اقل عرض لفتحه باب المدخل 80 سم

12 المعايطة ، د. داوود محمد ، تجهيزات المباني و الأماكن المفتوحة ، وكالة الوزارة لكليات المعلمين ، وزارة المعارف

بسهولة ومراعاة الإنارة الجيدة شكل (3-18) ويجب أن يتجنب وجود الزجاج في الردهات والأبواب تجنباً لخطر الاشتباكات أو الاصطدامات.

- عند دخول المبنى يجب أن تكون نقطة الإستقبال واضحة وينبغي تدريب الموظفين تدريباً مناسباً بحيث تكون المعلومات حول تخطيط المبنى واضحة. وعادة ما تكون نقطة الإستقبال هي الموقع الملائم لوجود الهاتف مثلاً القابل للإستخدام العام المناسب لاستخدام مستخدمي الكراسي المتحركة كما ويكون أقل العرض الصافي للباب 80سم شكل (3-19) ¹³.

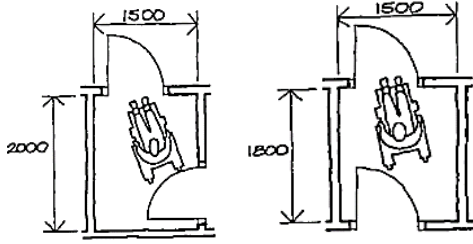


شكل رقم (3-19) العرض الصافي لباب المدخل 80 سم

(3-16-1-2) الممرات :

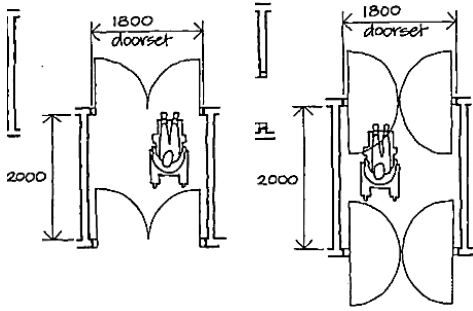
تصميم ممرات داخلية ضيقة في المباني يؤدي إلى صعوبة في الإستخدام لذلك ينصح عند تصميم الممرات أن تكون عريضة لسهولة إستخدامها من قبل مستخدمي الكراسي المتحركة كما يراعى الآتى :

- يكون لها درجة ميل بسيطة
- تكون مسطحة و خالية من الدرجات كي لاتعيق حركة مستخدميها .
- تكون فتحة الأبواب من الداخل
- تزويد الممرات المنحدرة بمتكآت على طول الممر من جانب واحد لمساعدة مستخدمي الكراسي المتحركة على السيطرة أثناء الحركة .



-لا يقل عرض الممر الصافي عن 1.5 متر في حال الباب ضلفة
واحدة شكل رقم (20-3)

شكل رقم (20-3) عرض الممر في حال الباب ضلفة



-لا يقل عرض الممر الصافي عن 1.8 متر (في حال الباب
ضلفتين) شكل رقم (21-3)

شكل رقم (21-3) عرض الممر في حال الباب ضلفتين

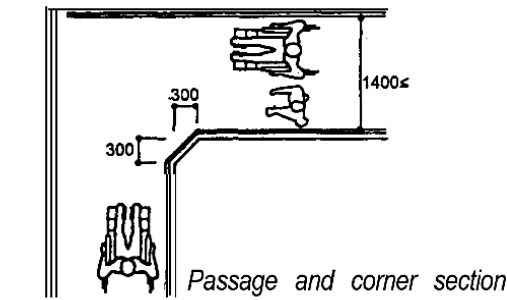
• لتحقيق هذه الأهداف :

أ- تزود بكافة الخدمات اللازمة من درابزينات ومقابض وأدوات تحكم ووسائل سمعية وبصرية وغيرها كما تزود الإضاءة الكافية الصحية ووسائل الإعلام الواضحة.

ب- مراعاة عدم وجود عوائق بالطرقات والممرات كالأعمدة والعتبات وأجهزة التكييف وبرادات المياه

وأحواض الزهور ... الخ شكل (22-3)

ج - تغطية الأرضيات بمواد خشنة غير زلقة¹⁴



شكل رقم (22-3) عرض الممر 140 سم بحيث يسمح بحركة الكرسي و الشخص العادى

ب- يكون عرض الممر الداخلى 140سم يسمح بحركة

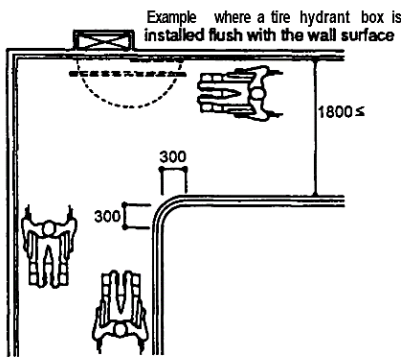
الكرسي وحركة شخص عادى شكل (22-3) كما و

يكون عرض الممر 180 سم فى حال حركة كرسيين

متحركين شكل (23-3) ، كما ولا بد من عمل درابزين

يثبت على الحائط ارتفاعه حوالى 140 سم شكل (3-

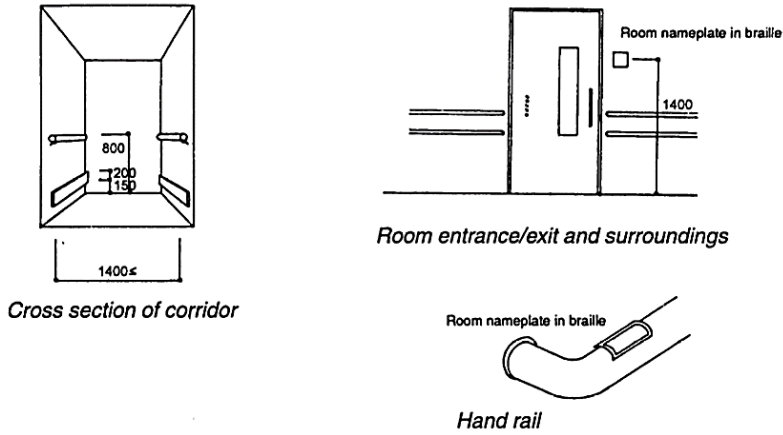
(24



Passage for facilities visited by many wheelchair users

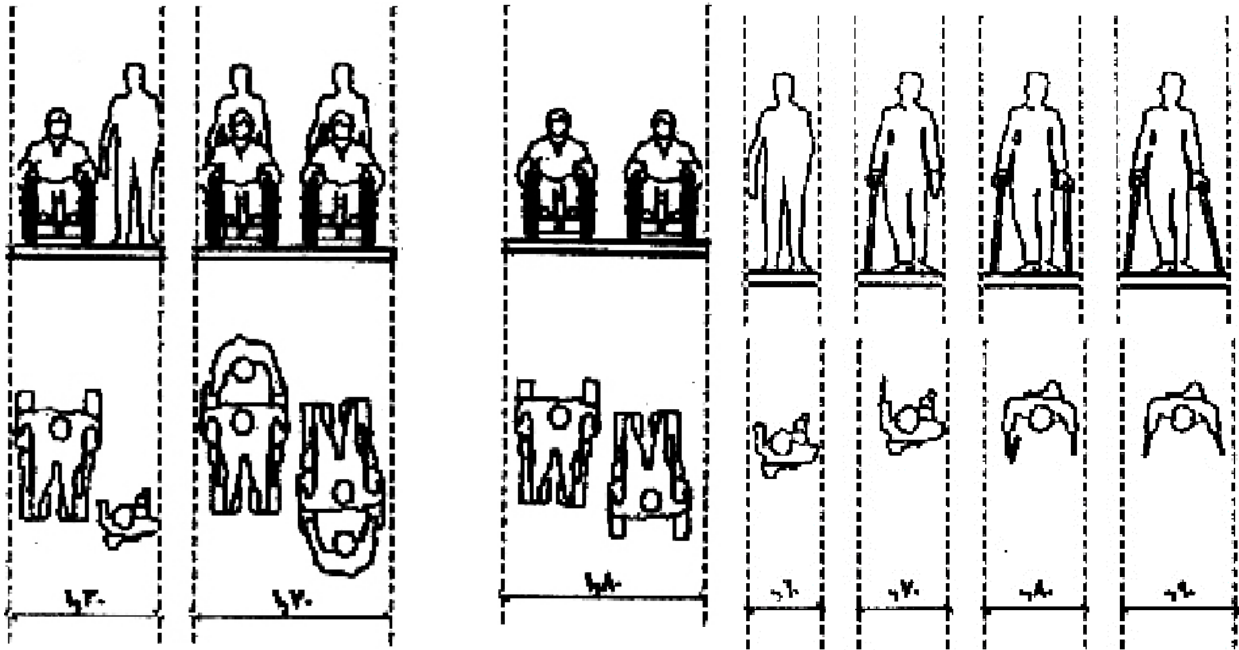
شكل رقم (23-3) عرض الممر 180 سم بحيث يسمح بحركة كرسيين متحركين

14 الاشتراطات الخاصة بالخدمات البلدية المتعلقة بالمعاقين ، تعميم رقم 7/هـ/1402 تاريخ 1402/1/21 هـ ، المملكة العربية



شكل رقم (24-3) تثبيت الدرايزين على الحائط

- الحيز الفراغى لاستعمال كرسي متحرك واحد فى إتجاه واحد لا يقل عن 90 سم وفى
- حال وجود كرسيين متحركين فى إتجاهين متعاكسين لا يقل عن 180 سم شكل (25-3)
- كما ويكون 170 سم فى حال قيادة شخص طبيعى للكرسي المتحرك ويكون الحيز الفراغى 130 سم فى حال استخدامة من قبل المعاق و الشخص العادى شكل (26-3)¹⁵

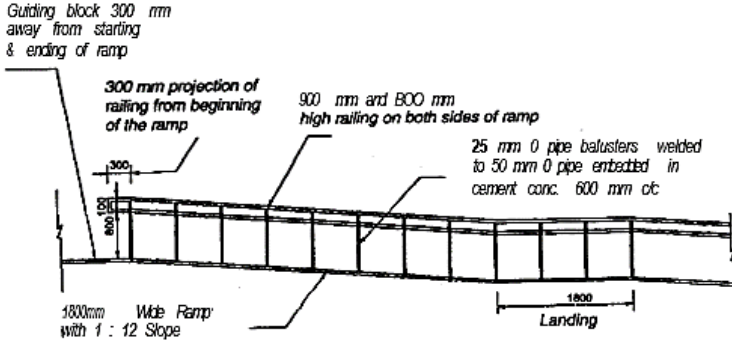


شكل رقم (26-3) حيز فراغى لكرسيين متحركين وكرسي واحد وشخص عادى

شكل رقم (25-3) حيز فراغى فى حال إستخدام الكرسي او العكاز

15 لاشتراطات الخاصة بالخدمات البلدية المتعلقة بالمعاقين ، تعميم رقم 7/هـ/1402 تاريخ 21/1/1402 هـ ، المملكة العربية السعودية

(3-1-16-3) المنحدرات :



شكل رقم (27-3) تفاصيل توضح مكونات منحدر للمعاقين

تعريف : هي عبارة عن أسطح مائلة تنفذ من مواد خشنة لمنع الإنزلاق و تكون درجة الميل بحد أقصى (1:8) ولا يقل عن (1:12) وذلك في مداخل المباني ومخارج الطوارئ

والأرصفة والممرات والمستويات

المختلفة التي تتغير مناسيها.

شكل (27-3) تفاصيل المنحدرات وشكل (28-3) مسقط أفقى لمنحدر

وتكون وفقاً للضوابط التالية:

أ - الحد الأدنى لعرض منحدر ذو

اتجاه واحد (90) سم ولمنحدر ذو اتجاهين (185) سم.

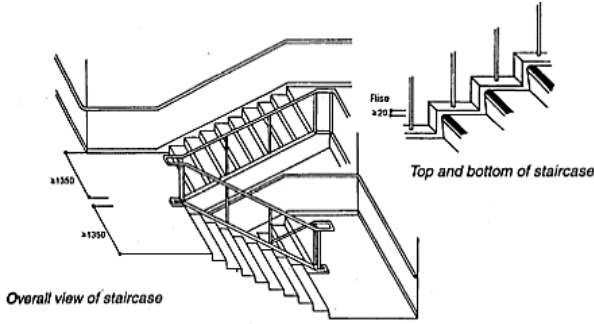
ب - يثبت درابزين علي جانبي المنحدر وبارتفاع لا يقل عن (85) سم ولا يزيد عن (100) سم على جانبي المنحدر مع رفع حافته من الجانبين لتشكل حاجزاً بسيطاً بارتفاع لا يقل عن (8) سم من سطح المنحدر لتوفير الحماية والتقليل من المخاطر

ج - الحد الأقصى لطول المنحدر (9) أمتار وفي حالة عمل منحدرين للوصل لارتفاع ما يلزم الفصل بينهما بسطح مستو (بسطه) لا يقل عن (1.80) متر¹⁶

(4-1-16-3) عناصر الحركة الأفقية والرأسية :

من الصعوبات التي تواجه مستخدمى الكراسى المتحركة و العكازات الطبية إرتفاع الدرجات و كثرتها فى السلالم الداخلية للمباني لذا يراعى عند إقامتها أن تكون غير مرتفعة و قليلة العدد ليسهل إستخدامها و تغطية أسطح النوائم بالسجاد لمنع الإنزلاق ، ويراعى ايضا الآتى :

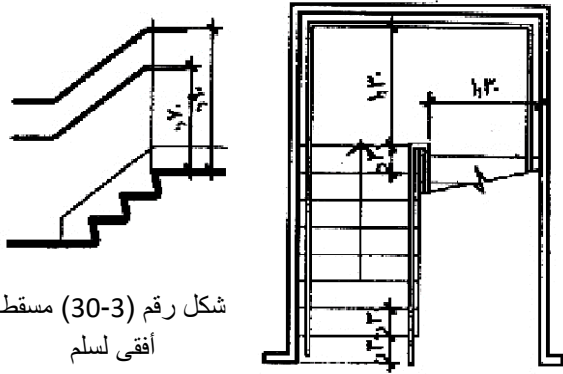
- تجنب الحواف البارزة فى السلالم حتى لايتأذى مستخدم العكاز الطبى
- تزويد السلالم بمتكآت من بداية القلبة و حتى نهايتها .



شكل رقم (29-3) ابعاد السلم

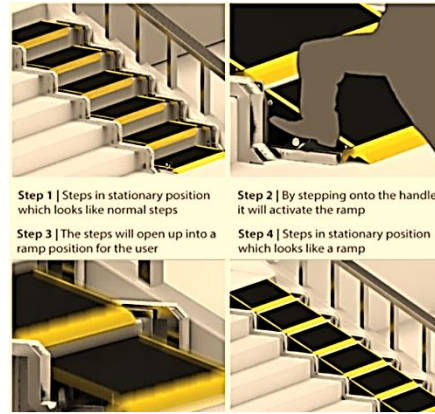
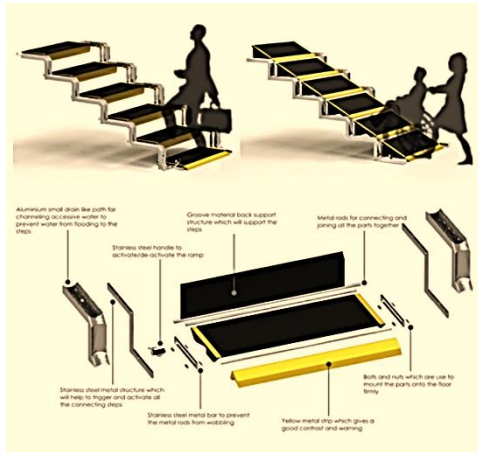
1- السلالم : تكون السلالم في المباني التي يرتادها المعاقون أو التي يعملون بها وفقاً للمتطلبات التالية :

أ- أن تصمم بشكل ملائم لا يعوق الحركة بحيث لا تزيد أبعاد درجات السلم عن الأبعاد التالية القائمة تكون بارتفاع (15) سم والنائمة بعرض (30) سم وتغطي الدرجات بمواد خشنة غير زلقة مع تزويد أنف الدرجة بزوايا أو شرائح مطاطية طويلة لمنع الانزلاق أو أي مواد أخرى تؤدي نفس الغرض شكل رقم (29-3) ، يكون عرض البسطة 130سم والدرابزين 90 سم شكل (30-3).



شكل رقم (30-3) مسقط أفقى لسلم

الصورة (3-10) توضح خطوات استخدام درجات السلم بصورة متتالية حيث تبدأ بضغط زر مخصص لهذه العملية تصبح الدرجات فى شكل رامب متحرك كهربائى . كما توضح الصورة رقم (3-11) شكل السلم و مكوناته .



صورة رقم (3-10) خطوات استخدام درجات السلم صورة رقم (3-11) شكل السلم و مكوناته (أ) إضافة منحدر بميل مناسب بجانب الدرج سواء كان داخلياً او خارجياً لتسهيل حركة المعاق كل حسب حالته.

ج- يزود الدرج بدرابزين على الجانبين بارتفاع لا يقل عن (85) سم ولا يزيد عن (100)

سم وممتد في النهاية والبداية بمسافة لا تقل عن عرض النائمة ويثبت جيداً

د - تزود المباني متعددة الأدوار بسلالم ووسائل الهروب اللازمة ومخارج الطوارئ مع مراعاة

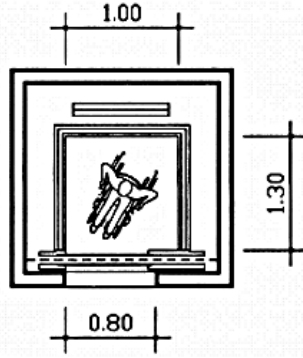
المساحات والأبعاد الخاصة بتلك العناصر .

2- المصاعد : من المشكلات التي تعيق حركة مستخدمي الكراسي المتحركة إستخدام

مصاعد ضيقة و ذات جودة رديئة مما يؤدي إلى صعوبة إستخدامها من قبلهم بحرية لذا

يراعى عند تركيب المصعد فى المباني مايلي :

- إستعمال مصاعد ذات جودة عالية ودقيقة لضمان وقوفها بالتحديد عند المستوى المطلوب
- ترك مساحة كافية أمام المصعد تسمح لمستخدمى الكراسي المتحركة بحرية الحركة للوصول الى المصعد .



- ردهات المصعد : تترك مسافة كافية لا تقل عن 150*150سم

امام المصاعد تسمح لمستعملى الكراسي الحركة والمناورة حتى

يسهل عليهم الوصول الى المصعد والفتحة الصافية للباب 80 سم

وتكون المساحة الصافية لمستخدمى الكرسي 130*100 سم شكل

(31-3) كما ويرتفع زر تشغيل المصعد 90سم من الارض صورة

(9-3) اما فى حالات الطوابق الارضية و الاماكن التي تكون فيها

الحركة كثيرة فيجب ان لا يقل عمق هذه الردهة عن 180 شكل رقم (31-3) المساحة الصافية للمصعد

سم .



يجب توفر ما يلي فى أبواب المصاعد:

(أ) ان لا تقل العرض الصافى باب الصاعدة عن 80 سم ويفضل

استعمال صاعدات باب ذات فتحات عرضها الصافى يساوى 100

سم صورة (3-12) .

(ب) ان تتوفر امكانية فتح ابواب المصاعد يدويا فى الحالات التي ينقطع

فيها التيار الكهربائى , ويفضل واستعمال ابواب المصاعد المفصلية

المتبنة جانبيا على استعمال تلك المنزلقة لصعوبة فتحها يدويا.

صورة رقم (3-12) باب مصعد

(ج) ان لاتزيد سرعة اغلاق الباب عن 0.3 متر/ثانية فى المباني السكنية

وتلك الخاصة بالمعوقين ، اما فى المباني الاخرى فيجب ان لا تزيد هذه السرعة عن 0.5

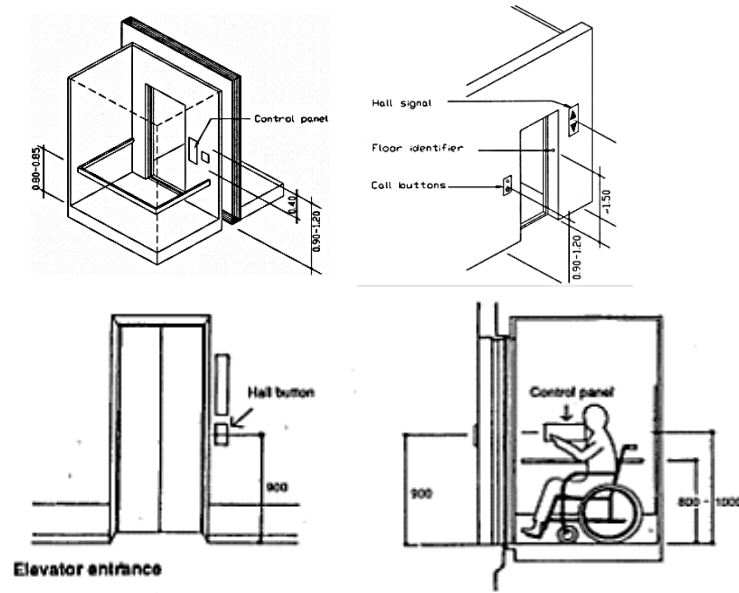
متر/ثانية.

(د) ان تستخدم خلايا كهروضوئية للتحكم فى فتح هذه الابواب واغلاقها وحماية للمعوقين فى

اثناء دخولهم الى المصعد وخروجهم منه.

٥) ان تركيب اجهزة على الابواب تساعد فى ترك باب المصعد مفتوحا لمدة 6 ثوان على الاقل فى الحالات التى لا تتوفر فيها الخلايا الكهروضوئية ، وذلك لحماية المعوقين وبخاصة مستعملى العكازات الطبية المساند الطبية من خطر اغلاق الباب عليهم اثناء الدخول والخروج

- يجب ان تكون جدران الصاعدة من النوع الذى يمكنه مقاومة الصدمات الناتجة عن الكراسى المتحركة.
- عدم وجود متكآت متينة على جدران عربة المصعد مما يؤدى إلى إرهقات مستخدمى العكازات الطبية أثناء وقوفهم داخل المصعد لذا ينصح بأن تنود جدران عربة المصعد بمتكآت أفقية قوية لمساعدة مستخدمى العكازات الطبية أثناء وقوفهم داخل عربة المصعد وتكون متينة لمقاومة الصدمات ومناسبة من حيث العرض و العمق .
- يزود المصعد من الداخل بدرابزينات لسهولة حركة المعاقين ويكون إرتفاعها 80 سم 100سم من الأرض كما و يكون إرتفاع زر التشغيل 80 سم شكل (3-32) .



شكل رقم (3-32) المساحة الصافية للمصعد من الداخل

ضوابط التحكم و الإشارات فى المصاعد :

وضع مفاتيح التحكم فى المصعد على إرتفاعاتها لتلائم مستخدمى الكراسى المتحركة ومستخدمى العكازات وكذلك وضعها بصورة عامودية لذل ينصح أن يكون إرتفاع مفاتيح التحكم مناسباً وقد توضع بشكل افقى على الجدار الجانبى للمصعد ينصح بوجود تعليمات توجيهية داخل المصعد حتى يسهل على المعوق التأقلم مع المصعد وتجهيز نفسه للصعود الية .

بسطات المصعد : من الملاحظ أن بسطات بعض المصاعد تفتقر الى اشارة توضيحية للدلالة على مستوى الطابق مما يعيقهم من معرفة مستوى الطابق الذى يمر فيه المصعد لذا يجب تركيب إشارة واضحة عند بسطة المصعد للدلالة على الطابق الذى يمر فيه .



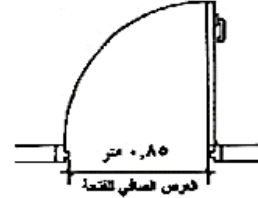
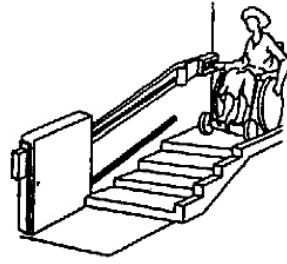
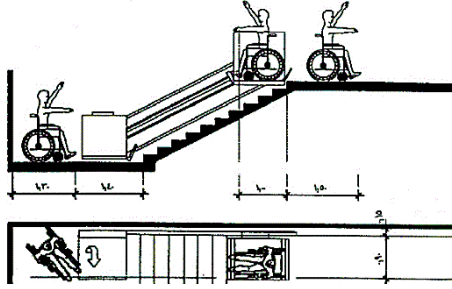
3- الرافعات الكهربائية :

فى حالة وجود سلالم للربط بين المستويات الداخلية المختلفة حيث يتعذر إستخدام المنحدرات أو المصاعد، تستخدم الأرضيات الرافعة بمسطح كاف

للكراسي المتحركة ، كما يجب توفير عرض كاف لبسطة السلم فى حالة وجود أرضية

رافعة عليه صورة (3-13) ، تكون بعرض 100 سم شكل (3-33)¹⁶

صوره (3-13) رافعة كهربائية



شكل (3-34) اقل عرض للباب

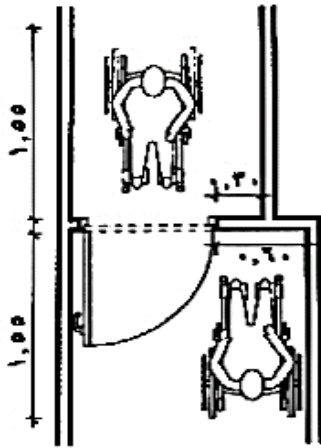
شكل رقم (3-33) المساحة الصافية للرافعة

(3-16-1-5) الأبواب الداخلية و الخارجية :

تمثل الأبواب عنصرا أساسيا فى المبانى حيث يجب تحقيق سهولة فتحها وإغلاقها للمعاقين . يجب أن لاتكون هنالك فروق مناسب عند الأبواب ولا يتم وضع طروفية بمنسوب مختلف عن باقى منسوب الأرضيات وبخاصة أسفل الأبواب.

عرض الباب: يجب ان لا يقل العرض الصافى للأبواب عن 85 سم شكل (3-34)

- الأجراس: لابد أن تتوفر الأجراس او أجهزة طلب الدخول بجانب

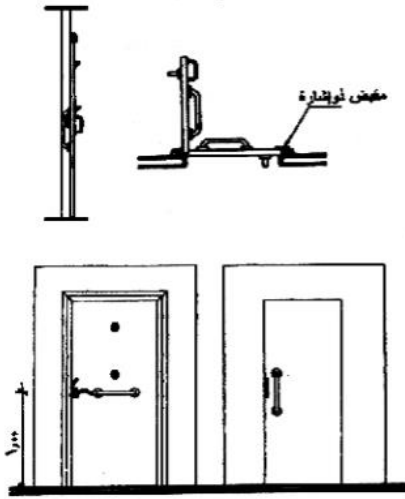


شكل (3-35) المسافة بين الباب و الجدار

الابواب و بارتفاع لا يقل عن 90 سم ولا يزيد عن 120 سم.

- لابد من توافر مسافة قدرها 30 سم على جانبي الباب لمساعدته

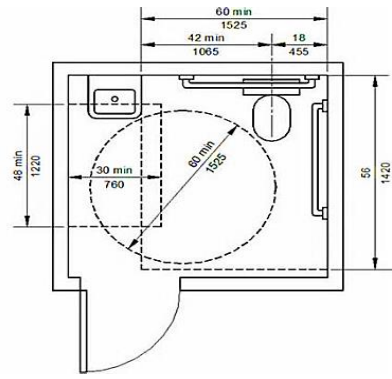
أصحاب الكراسي المتحركة شكل (3-34)



- يجب توفر مصدات سفلية بارتفاع لا يقل عن 40 سم تستعمل كمصدات للكراسي المتحرك وتكون من الصاج المجلفن او من اى مادة مقاومة للاحتكاكات و الصدمات ، كما و يجب ان لايزيد مقبض الباب عن 100 سم شكل (3-36) وتكون من النوع سهل الاستخدام . فى حال استخدام الابواب المروحية او الدوارة فى المباني العامة يجب اضافة باب اخر للمعاقين ولايفضل استخدام الابواب المنزلقة الا اذا كانت اوتوكاتيكية وبدون مجارى سفلية ، فى حال وجود بابين فى فراغ واحد تترك مسافة صافية 150 سم خارج نطاق حركة الابواب كما و يجب ان يكون الباب سهل الفتح (لاتزيد القوة المطلوبة لفتحة عن 3.6كجم)¹⁷

شكل (3-36) المسافة بين الباب و الجدار وارتفاع مقبض الباب من الأرض

(6-1-16-3) التجهيزات الصحية:



- يعتمد عدد و موقع دورات المياه للمعاقين على حجم و نوعية إستخدام المبنى وعدد المترددين ولكن فى جميع الاحوال يجب وجود دورة مياه واحدة على الاقل لكل من الجنسين فى كل مجموعة دورات مياه تخص المعاقين كما و يتم الوصول اليها مباشرة من عناصر الحركة الافقية و الرأسية و بالقرب من المداخل الرئيسية
- يجب وجود دورات المياه المخصصة للمعاقين فى الدور الأرضى على الأقل وعمدا يزيد إرتفاع المبنى عن ثلاثة أدوار يجب إضافة دورة مياه للمعاقين عن كل دورين .

شكل رقم (37-3) مسقط أفقى لدورة مياه لإصحاب الكراسى المتحركة

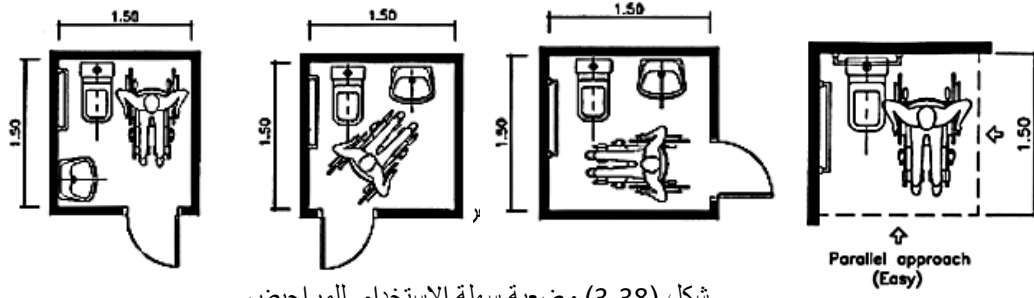
- يجب ان تكون أرضيات دورات المياه للمعاقين من مواد لاتساعد على الإنزلاق و يجب ان لا يكون بها اختلاف فى المنسوب (الكود المصرى 2003) .

1- أبعاد دورات المياه و الحمامات :

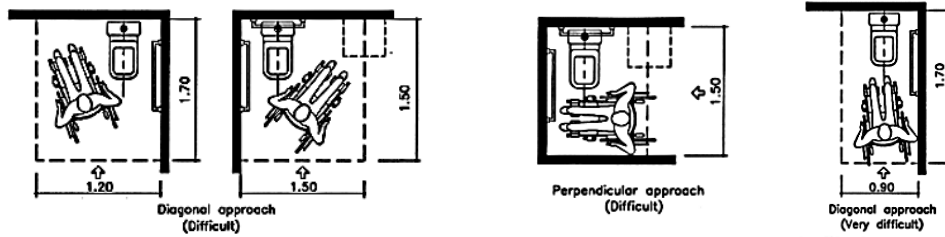
لايقل البعد الصافى لفتحة الباب عن 85 سم ويفضل ان تفتح للخارج وتكون ابعادها الداخلية لاتقل عن 150*220 سم , ولا تقل ابعادها الداخلية عن 210 * 210 سم ويفضل تزويد المراحيض بمساند للظهر و مقابض منطبقة لتسهيل عملية الإنتقال والحركة شكل(3-37) (الكود المصرى، 2003).

يواجه الشخص المعاق مشكلة فى بعض الاحيان لاستخدامة لدورات المياه وتحديدًا اصحاب الكراسي المتحركة فى وضعية المراض نفسة حيث يواجه صعوبة فى وضعية الجلوس مثلا فى

الشكلين التاليين (38-3) و(39-3) ففي الشكل (38-3) الوضعية تكون سهلة الاستخدام مقارنة بالشكل (39-3) صعبة لحركة دوران الكرسي (الكود المصرى ، 2003).



شكل (38-3) وضعية سهلة الإستخدام للمراحيض



شكل (39-3) وضعية صعبة الإستخدام للمراحيض

2- المراحيض :

من الصعوبات التى يعاني منها مستخدمى الكراسي المتحركة عدم وجود مساحات و مسافات كافية فى حجرات المراحيض لسهولة حركة الكراسي المتحركة وكذلك ليقوم شخص داخل المراض بمساعدة المعاق لذا يجب إضافة أبعاد إضافية داخل المراض .

- يجب أن تكون المقاعد إفرنجية حتى يسهل إستعمالها من قبل المعاق حركياً، و يراعى فيها (العرض ، العمق ، الإرتفاع)

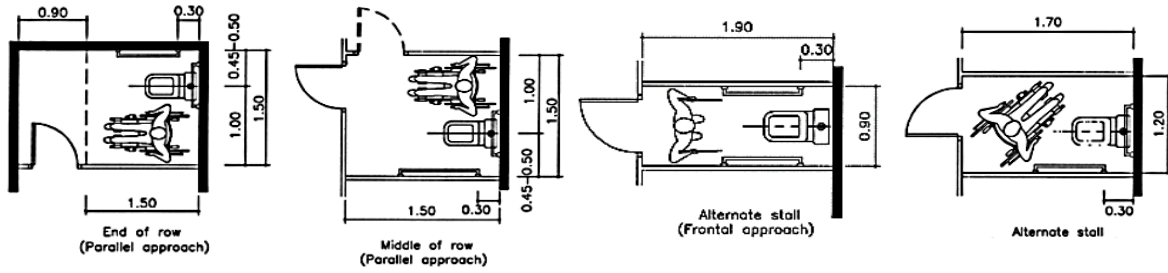
- توفر مغسلة بإرتفاع مناسب لسهولة الإستخدام .

- تزود بمساند من القضبان بالجانبين و مثبتة بالجدار بشكل آمن من الأطراف و الوسط

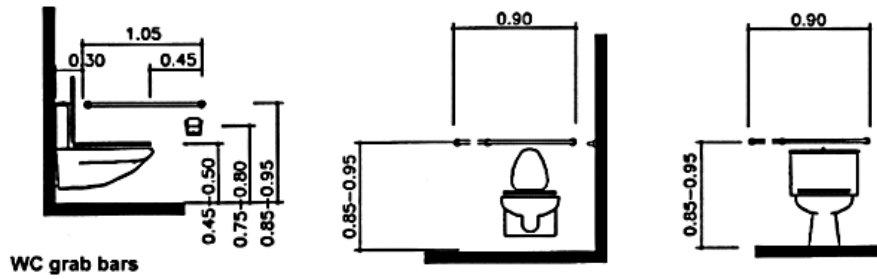
- تكون أنابيب الصرف و المياه مغطاة كى لاتعيق الحركة .

- تكون المسافة بين الخط المركزي للمرحاض والجدار المجاور، إذا كانت مزودة بشريط قابض بين 0.45 م و 0.50 م و يجب أن تثبت القضبان على ارتفاع بين 0.85 م و 0.95 م من الأرض كما ولا بد من وضع خرطوش المياه و ورق التواليت في متناول اليد على ارتفاع بين 0.50 م و 1.20 م كما موضح بالشكلين (39-40) و (39-41) . توضح صورة رقم (3-14)

و(3-15) أشكال المراحيض الأرضية أو المعلقة وشكل القضبان (المساند) المستخدمة من قبل اصحاب الكراسي¹⁸.



شكل (3-40) أبعاد ملحقات المراحيض



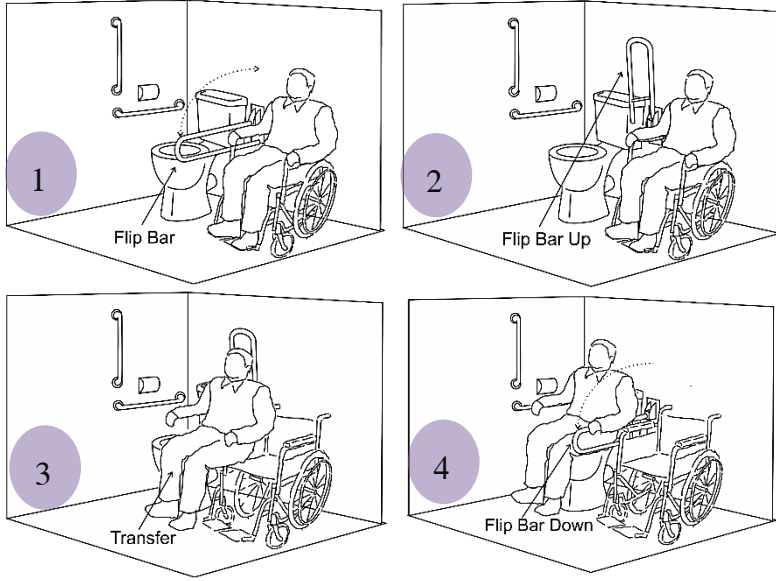
شكل (3-41) أبعاد المراحيض من الحائط وإرتفاعها من الأرضية



صورة رقم (3-14) طريقة استخدام القضبان للمراحيض

صورة رقم (3-15) اشكال المراحيض و السواند

18 Accessibility for the Disabled a Design Manual for a Barrier Free Environment, United Nation Enable 2003-2004



* فى الشكل (3-40) يوضح طريقة

الجلوس فى المراض لمستخدمى

الكراسى المتحركة بالترتيب.

شكل (3-42) طريقة جلوس المعاق على المراض



2- حوض غسيل الأيدى :

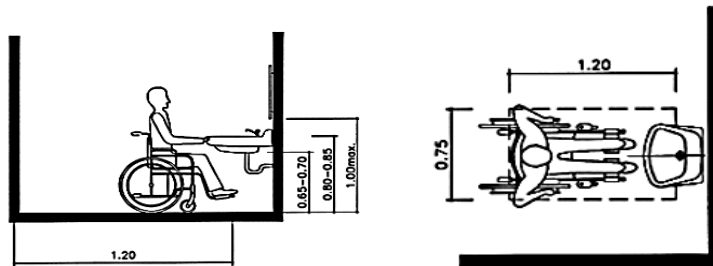
* يجب أن يكون إرتفاع حوض الغسيل بين 0.80 م و 0.85 م فوق مستوى المسافة بين خط الوسط من الأرض على أن تكون حوض الغسيل والجدار الجانبي المجاور يجب أن تكون على الأقل 0.45م

* يمكن سحب حوض الغسيل إلى الأمام من الجدار

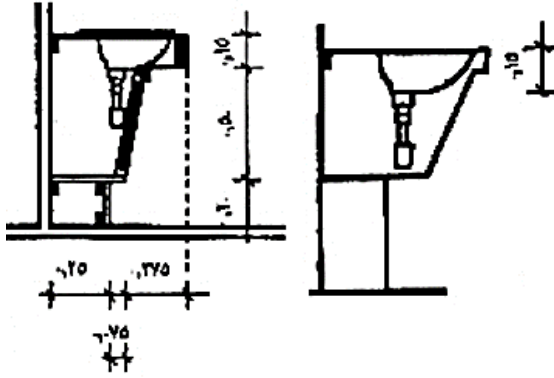
صورة رقم (3-16) أحواض غسيل الأيدى

لمسافة تتراوح بين 0.15 م و 0.20 م ولاتوجد أرفف فوق

حوض الغسيل لصعوبة الوصول الية شكل (3-43)¹⁹.



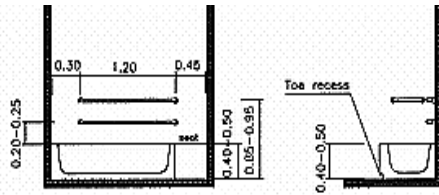
شكل (3-43) أبعاد حوض غسيل الأيدى



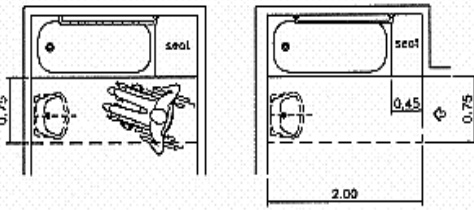
شكل (3-44) أبعاد الأحواض وارتفاعها من الأرضية

* إرتفاع الحوض بالنسبة لمستخدمى الكراسى المتحركة يجب الا يزيد عن 0.88م ولا يقل عن 0.78م، ويفضل أن يكون 0.85م ، و يجب الا تقل المسافة الرأسية الخالية من العوائق تحت الحوض فى الجزء الأمامى عن 0.70م لسهولة استخدامة من قبل مستخدمى الكراسى المتحركة كما يوضح شكل رقم (3-44) ، كما يجب تغليف مواسير

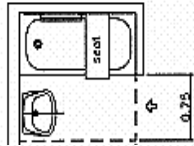
المياه الساخنة المكشوفة بعازل لكى لاتضر بأرجل المعاقين
3-أحواض الإستحمام :



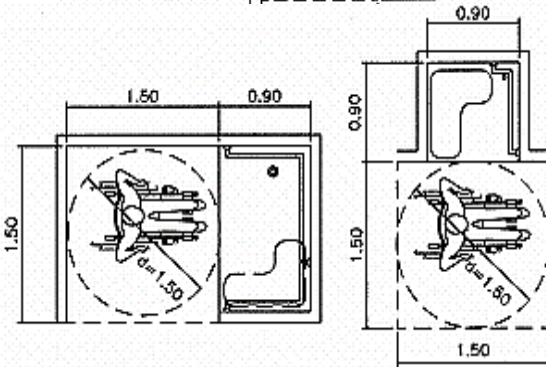
فى حوض الاستحمام العام من الصعب استخدام من قبل أولئك الذين يقتصرون على كرسي متحرك دون مساعدة يكون يجب أن تتوافق أبعاد أحواض الاستحمام مع الحد الأدنى من المعايير العالمية حيث يكون الحد الأدنى لابعاد حوض الأستحمام 1.60م*0.70م شكل (3-45)



* يجب أن يكون ارتفاع الحوض بين 0.45 متر و 0.50 متر من مستوى الطابق النهائي * يجب توفير مقعد فى الحوض أو مقعد فى نفس ارتفاع الحوض فى جانب رأس الحوض كما يجب تركيب شريط انتزاع على الحائط بين



0.85 م و 0.95 م من مستوى الأرض .



* يجب أن يكون الحمام مقعد مناسب لوضع رأس دش على ارتفاع 0.45م و0.50م كما ويجب وضع شريط انتزاع على الحائط المقابل للمقعد وحول الجدار الخلفي، التي شنت على ارتفاع بين 0.85 م و 0.95 م .

شكل (3-45) أبعاد احواض البانيو



*في الصورة (3-17) يوضح أشكال مختلفة لآحواض الإستحمام المزودة بمقعد خاص للجلوس على

4- البيديت :

يجب أن تكون الحافة العلوية من البيديت بين 0.45 متر و 0.50 متر من مستوى الطابق



الأرضى وأن تكون المسافة بين خط الوسط للبيديت والجدار المجاور 0.45 متر على الأقل

5- المبالو :

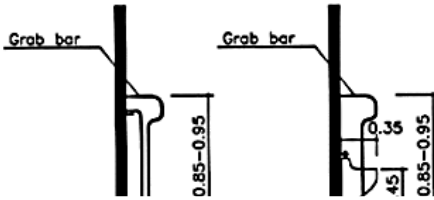
تكون من النوع المعلق على الحائط أو الرأسى

على أن تكون الحواف بأرتفاع 0.45م عن مستوى

التشطيب النهائى للأرضية . ويجب ان يكون هناك فراغ

الى أبعاد 0.80م * 1.2م أمام المبالو يسمح

بالأقتراب الأمامى كما يمكن استخدام الشطافات اليدوية أو الأوتوماتيكية ولكن يجب الا يزيد إرتفاعها عن 1.12م فوق مستوى التشطيب النهائى للأرضية شكل (3-46).



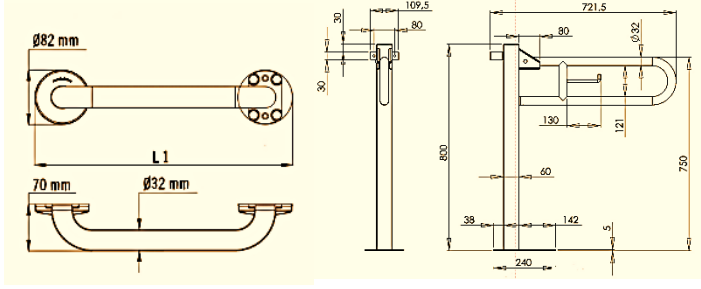
شكل (3-46) أبعاد المبالو

6- أبواب دورات المياه :

يجب أن يكون فتح الباب الواضح 0.75 متر على الأقل في وضع فتح كما يجب أن تكون الأبواب قابلة للقفل من الداخل والتتقل من الخارج في حالات الطوارئ و يجب وضع مقبض على الباب من الداخل لتسهيل الإغلاق

7- الملحقات :

يجب وضع جميع الملحقات، مثل الصابون والمناشف ومناديل ورق التواليت، على إرتفاع يتراوح بين 0.50 متر و 1.20 متر من مستوى الطابق النهائى

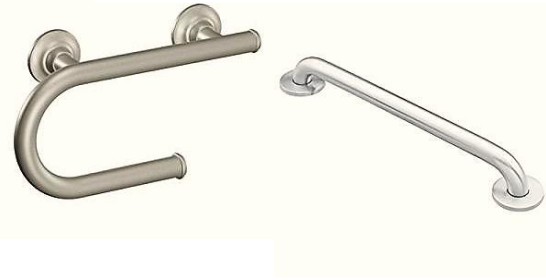


شكل (3-47) أبعاد القضبان (المساند)

8- القضبان (المساند) :

يجب تثبيت قضبان الإمساك في خزانات المياه وأحواض الاستحمام والاستحمام لمساعدة الأشخاص ذوي الإعاقة على استخدام المرافق بأمان وسهولة كما ويكون قطرها من 30-40 ملم

يجب أن تمتد أشرطة التثبيت على الحائط بين 35 مم و 45 مم من الجدار شكل (3-47) وصورة (3-18)



9- المرايا :

يجب أن تكون المرايا مناسبة للاستخدام من قبل كل من الوقوف والجلوس الأشخاص المرايا المنخفضة أو المرايا المائلة لأسفل يمكن استخدامها



صورة رقم (3-18) اشكال القضبان

يجب أن تقع الحافة السفلية للمرايا على ارتفاع أقصاه 1.00 متر من مستوى الطابق النهائي صورة رقم (3-19) .

10- الحنفيات :

يوصى بصنابير واحدة من نوع الرافعة، والتي يتم تشغيلها بسهولة باليد أو الكوع مع أزرار دفع كما ولا ينبغي أن تكون المسافة بين الصنابير أقل من 0.20 م يجب أن لا تكون المسافة بين قبضة الصنبور وأي سطح عمودي مجاور أقل من 35 مم.



صورة رقم (3-19) شكل مرايا

يجب توصيل الحنفية اليسرى بإمدادات المياه الساخنة

يوصى باستخدام تركيبات هاتف بسلك بطول 1.50 متر على الأقل لاستخدامها في الاستحمام هذه يمكن أن تكون باليد أو ثابتة في ارتفاع قابل للتعديل بين 1.20 متر . وأحواض الاستحمام و 1.80 متر من الأرض لتتناسب جميع المستخدمين

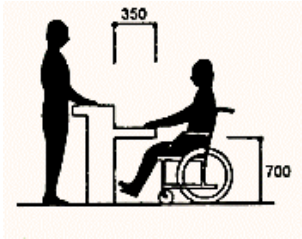
11- الأرضيات :

ينبغي أن يكون التدرج من الأرض منخفض قدر الإمكان كما يكون الحد الأقصى لعتبة 20 ملم وتكون مواد الأرضيات مقاومة للانزلاق وسهلة و مصنوعة من مواد مانعة للتسرب

يراعى أن تكون سطوح الأرضيات ثابتة فى الفراغات الداخلية وغير قابلة للانزلاق مع الأخذ بعين الإعتبار سهولة حركة الفئات المختلفة من الأعمار لذوي الإعاقة الحركية ودراسة مدى تأثير الرطوبة على الأرضيات المختارة للحد من الخطر . احياناً تكون أرضيات الحمامات من النوع الذى يساعد على الإنزلاق فى فراغات المباني العامة مما يؤدي إلى وقوع الحوادث لذل ينصح باستخدام أنواع جيدة الصنع و خشنة .

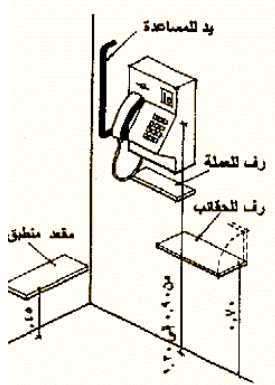
غطاء الأرضيات : يفضل استخدام السجاد و الموكيت لكونه مانع للانزلاق مع مراعاة إختيار النوعية الجيدة التى لاتعيق حركة الكرسي المتحرك .

(3-16-1-7) المرافق الأخرى :



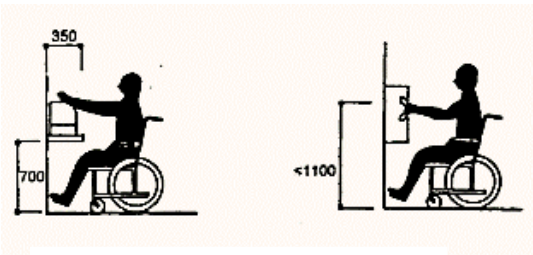
يقصد بها الجهيزات التى تتوفر فى الأماكن العامة و لاتتدرج تحت الجهيزات السابق ذكرها وتمثل الآتى :

شكل رقم (3-48) أبعاد الكاونتر



1- الكاونترات : لجعل الكاونترات تخدم مستخدمى الكراسى المتحركة بطريقة فعالة يكون إرتفاعها من الأرضية 0.70م و عرضها 0.35م شكل (3-48)

2- التلفونات العامة: المسافة المسموح بها حوالى 0.70م و عرضها حوالى 0.35م وجهاز إستقبال المكالمات ، يجب الا يزيد إرتفاع جهاز التليفون عن 1.20م ويتم وضع مسند جانبي جدار التليفون بارتفاع 0.70م كما وتزود الكابينة بيد للمساعدة شكل (3-49) .

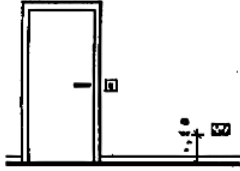
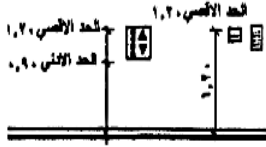


شكل رقم (3-49) أبعاد التلفونات العامة

3-ماكينات الصرف الآلى : تعامل معاملة التلفونات العامة من حيث توافر فراغ امامها وتسمح بالإستخدام الأمامى الموازى أو العمودى ولايزيد إرتفاع الجزء المستخدم منها عن 1.2م ولا يقل عن 0.70م²⁰ .

(8-1-16-3) التجهيزات الكهربائية :

يجب أن تكون كافة التجهيزات الكهربائية فى أماكن يسهل الوصول إليها ، ويمكن التعرف عليها واستخدامها بسهولة لكافة نوعيات الاعاقات ويجب أن تكون باللوان مختلفة عن لون الخلفية المثبتة عليها لسهولة التعرف عليها والتي يجب ان تكون معزولة جيدا أن توضع على ارتفاع واحد ثابت مما يسهل عملية التعرف عليها .



*مفاتيح الإنارة : يجب وضعها فى أماكن يسهل الوصول إليها بجوار المداخل الفراغات و يجب الا يزيد إرتفاع المفاتيح عن 1.20م و الا يقل عن 0.90م شكل (3-50) . لابد من توفر العدد الكافى من ماخذ الكهرباء لسهولة الوصول والا يقل ارتفاعها عن 0.45م من مستوى التشطيب النهائى للأرضية

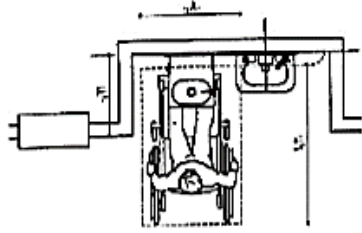
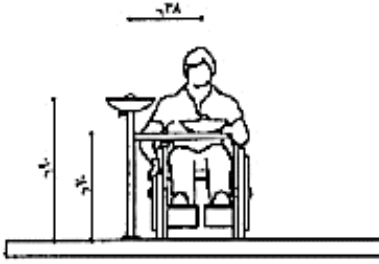
شكل رقم (3-50) مفاتيح الإنارة

*لوحات التوزيع :

يجب ان توضع فى أماكن تسهل الوصول إليها والا يزيد الارتفاع عن 1.50م فوق مستوى الارضية .

(9-1-16-3) اللوحات الإرشادية و اللافتات :

ان يراعى فى تصميمها واختيارها البساطة و الوضوح سواء داخل أو خارج المبانى وأن تكون فى مستوى النظر ليسهل رؤيتها و قراءتها . كما ولا بد أن تكون مكتوبة بلون مميز وفى حال اضاءتها فتكون بشكل مغاير للون أرضية اللوحة جيدا والا تتسب أسطحها فى اى انعكاسات ضوئية من شأنها ان تعيق الرؤية والقراءة ومراعاة وضع اللوحات الخاصة بالمبانى العامة

(3-16-10) مشارب المياه :

شكل رقم (3-51) مشارب المياه

يجب ان تزود الإماكن التي يتوافر فيها مشارب

للمياه بوحدة واحدة على الأقل تخص المعاقين ولا يجب ان لايزيد إرتفاع حافتها عن 0.90م ويجب الا يحول أى عائق دون الوصول

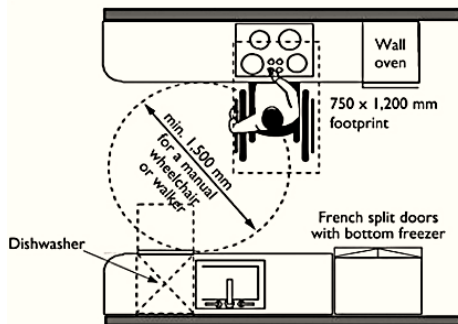
ليها من قبل مستخدمى الكراسى المتحركة كما فى الشكل (3-51) فى حال إستخدام وحدة للشرب مركبة كابولى من حاط أو من عمود يجب الاتقل المسافة بين بطنية الوحدة وسطح الأرض عن 0.70م والا يقل العمق عن 0.45م ، وتكون كل وحدة حولها مساحة خالية تبلغ أبعادها 0.80م*1.2م لتسمح لمستخدمى الكراسى المتحركة بالوصل الى الصنبور من الأمام

المرايا : لايزيد إرتفاع حافتها السفلية عن 1.00م من أرضية الحمام

المجففات الكهربائية : يجب استخدام الأنواع التي لاتتطلب مجهودا خاصا ويفضل إستخدام الأنواع التي تعمل باللمس أو بواسطة الأشعة

(3-16-11) المطبخ :

يعتبر المطبخ من الفراغات الوظيفية الرئيسية فى المباني لذا يتطلب دراسة جيدة و مناسبة لحركة الشخص المعاق دون صعوبات أو معوقات . يتوجب وضع موقع المطبخ و أمكنة التحضير و الغسيل بجانب بعضها البعض لإستخدامها بشكل سهل و القيام بكافة الأعمال بشكل مريح وآمن ، مع إمكانية دوران الكرسي المتحرك وترك مسافة فى الوسط لاتقل عن 150 سم ، و تصمم تجهيزات و تمديدات المطبخ لتتناسب الأشخاص المستخدمين لها ، فالوقوف الغير مناسب يسبب إجهاد لعضلات ارجل ويؤدى إلى أمراض عديدة مختلفة و جهد إضافى ميزول للمعوق ،



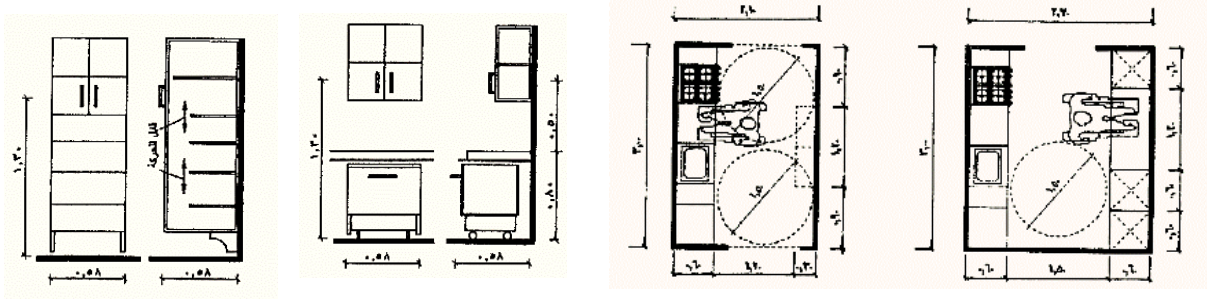
كما أن وضع تجهيزات وأدوات المطبخ فى الخزانات ذات الإرتفاعات العالية يؤدى إلى بعض الإجهاد و الآلام .

- فى حالة تجهيزات المطابخ لإستخدام المعاقين كما يجب توفير مسطح خالى أسفل الكاونترات ، ويجب الا يزيد إرتفاع الطاولات و الكاونترات عن 0.80م مع توفير طاولة خاصة بإرتفاع لايقل عن 0.72م صاف تحت الكاونتر تسمح بدخول

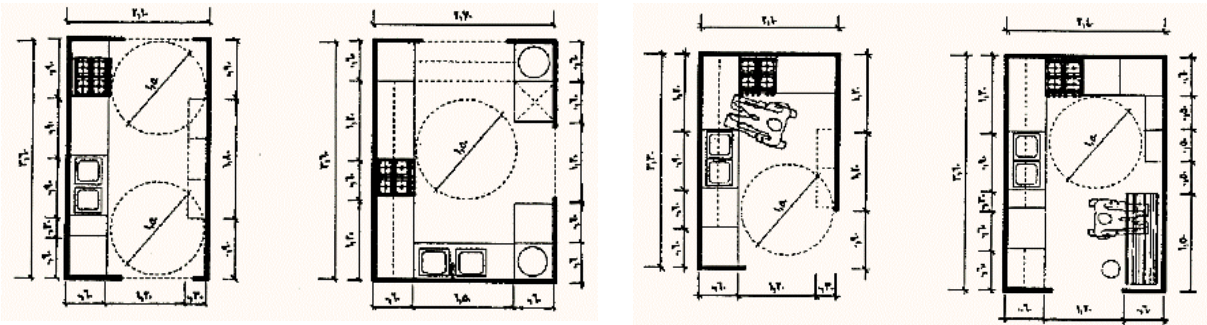
شكل رقم (3-52) حركة المعاق فى المطبخ

الكرسى المتحرك أسفلها

- يراعى توافر فراغ داخلى دائرى قطره 1.50م داخل المطبخ يسمح بحرية حركة المعاقين حركيا وفى حال إستخدام المطبخ لأكثر من معاق يجب مراعاة سهولة الحركة للمستخدمين طبقا للحيز الفراغى المناسب للإستخدام شكل (3-53) و شكل (3-54).



شكل رقم (3-53) أبعاد دواليب المطبخ و إرتفاعاتها



شكل رقم (3-54) مسقط أفقى لابعاد دواليب المطبخ

(3-17) إرشادات للوصول لتصميم بلا عوائق :

1- توفير مدخل يسهل على الجميع استعماله أيا كانت وسيلة حركتهم من إستخدام كراسى متحركة أو أجهزة تعويضية مع مراعاة موقع هذا المدخل من تأثير الرياح إذا زادت عن الحدود المتاحة، والتي لا تؤخذ فى الإعتبار، فإذا زادت سرعة الهواء من 7 متر/ثانية ، وكانت تهب أكثر من 10% من الوقت طوال العام، فيمكن تلافى هذا التأثير بما يضيفه من قوى قد تحول دون إمكانية استعمال ذلك المدخل إما ببناء حائط أمام هذا المدخل أو بوضع المداخل بإرتداد إلى الخلف، كما يجب مراعات أيضا الأبواب المستخدمة بهذه المداخل وعلى سبيل المثال تجنب الباب الدوار، مراعات حجمه، شكل ووضع المقابض المستعملة، ضغط إغلاقه وإرتفاع العتب أمامه.

- 2- إمكانية وصول المعوق لجميع الأدوار بالمبنى ويكفى لتحقيق ذلك مصعد واحد بالمبنى يمكن للمعوق أن يستعمله مع وجوده على ذات المنسوب الذى يؤدي إليه مدخل سهل الإستعمال للجميع.
- 3- توفير الخدمات اللازمة بوجود دورة مياه خاصة للمعوقين من الرجال وأخرى للنساء بكل دور من أدوار المبنى.
- 4- لا بد أن تكون الممرات المؤدية لمخارج الطوارئ سهلة الإستعمال للمعوقين.

(3-18) خلاصة الفصل :

- تناولت الدراسة خلال الفصل الثالث دراسة تفصيلية بدءاً من تعريف العمارة و الهدف منها و أهميتها فى حياة الأفراد ثم انتقلت بعدها لتعريف الفراغات ومفهومها من خلال اراء بعض المعماريين ثم تعريف الفراغ المعمارى نفسه و مفهومه بالنسبة للمدارس المعمارية المختلفة ثم ماهية لغة الفراغ من خلال ماخلقة من عناصر تواصل ورسائل ثم سردت الدراسة بعد ذلك تطور الفراغ المعمارى عبر الحقب المعمارية المختلفة ثم علاقة الإنسان بالفراغ و دوره فى تلبية إحتياجات الإنسان كما ذكر فى هرم ماسلو ثم تطرقت الدراسة لور المعمارى فى تصميم الفراغ الملائم للفرد وتقسيم الفراغ نفسه لعدد من العناصر بعد ذلك تعمقت الدراسة بالتفصيل لتوضيح المعايير التصميمية للفراغ الداخلى لذوى الإعاقة الحركية موضوع البحث حيث تناول الفصل بالتفصيل الأسس و المعايير لتصميم الفراغ الداخلى لهم كما هو موضح فى النقاط التالية :
- يجب تهيئة مداخل المباني بما يسهل حركة دخول وخروج مستخدمي الكراسى المتحركة كما و تخصص أبواب فى مداخل المباني للمعوقين حركياً تفتح بمجرد الضغط على زر معين مع الاخذ بعين الإعتبار وضوح مكانها ومناسبة إرتفاعها ليسهل إستخدامها من قبلهم كما توضع متكآت عند مداخل المباني للإستفادة منها من قبلهم مع مراعاة توفير الإضاءة الكافية .
 - مراعاة وضع منحدرات لتتلافى الفرق بين المستويات الخارجية والداخلية للمدخل .
 - يجب أن تكون الممرات عريضة لسهولة إستخدامها من قبل مستخدمي الكراسى المتحركة و يكون لها درجة ميل بسيطة ومسطحة وخالية من الدرجات كي لاتعيق حركة مستخدميها .
 - وأن تكون فتحة الأبواب من الداخل كما وتزود بمتكآت على طول الممر من جانب واحد .

- يجب أن تكون المنحدرات من مواد خشنة لمنع الإنزلاق وتكون درجة الميل بحد أقصى (1:8) ولا يقل عن (1:12) وذلك في مداخل المباني ومخارج الطوارئ والأرصعة والممرات والمستويات المختلفة التي تتغير مناسبتها.

- عند تصميم السلالم يراعى تجنب الحواف البارزة في السلالم حتى لا يتأذى مستخدم العكاز الطبي كما وتزود بمتكآت من بداية القلبة و حتى نهايتها .

- من المشكلات التي تعيق حركة مستخدمى الكراسى المتحركة إستخدام مصاعد ضيقة وذات جودة رديئة مما يؤدي إلى صعوبة إستخدامها من قبلهم بحرية لذا يراعى عند تركيب المصعد فى في المباني إستعمال مصاعد ذات جودة عالية ودقيقة لضمان وقوفها بالتحديد عند المستوى المطلوب كما وتترك مساحة كافية أمام المصعد تسمح لمستخدمى الكراسى المتحركة بحرية الحركة للوصول الى المصعد .

- يجب وجود دورة مياه واحدة على الاقل لكل من الجنسين فى كل مجموعة دورات مياه تخص المعاقين كما و يتم الوصول اليها مباشرة من عناصر الحركة الافقية و الرأسية وبالقرب من المداخل الرئيسية فى الدور الأرضى على الأقل وعموما يزيد إرتفاع المبنى عن ثلاثة أدوار يجب إضافة دورة مياه للمعاقين عن كل دورين .

- يجب ان تكون أرضيات دورات المياه للمعاقين من مواد لاتساعد على الإنزلاق ويجب أن لا يكون بها اختلاف فى المنسوب وتكون مواد الأرضيات مقاومة للانزلاق وسهلة و مصنوعة من مواد مانعة للتسرب .